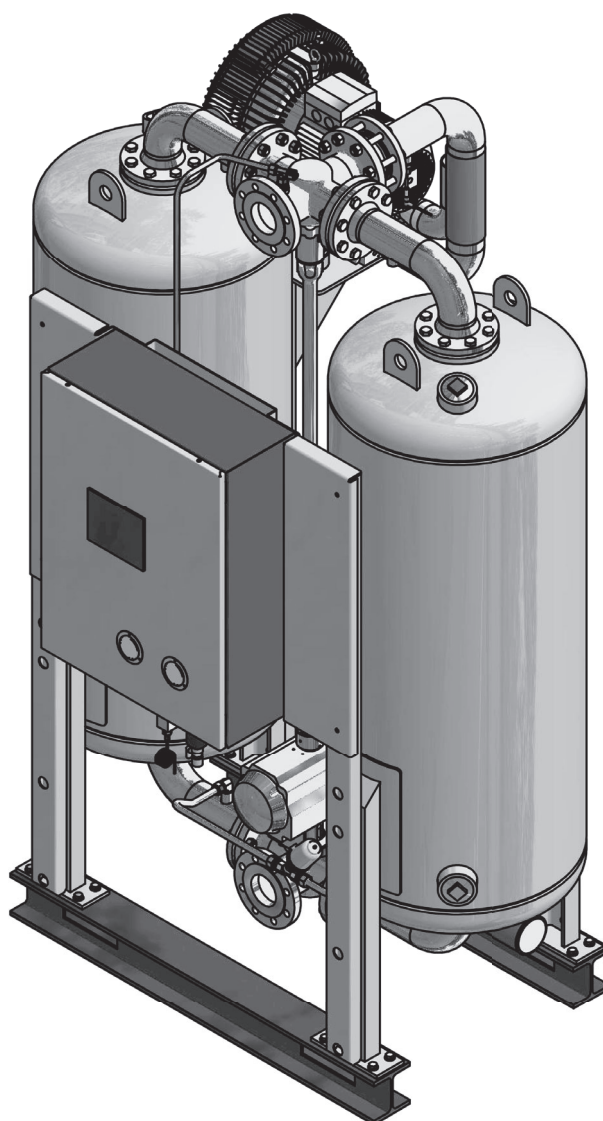




Essiccatori ad adsorbimento

WVM 45-1450



Manuale operativo



11/05/2022 - rev 00 /IT
Cod: 398H271799Y070

Indice

Dati identificativi della macchina	5
Informazioni generali	6
Dati sul produttore	6
Indicazioni riguardanti l'essiccatore.....	6
Generalità sulle istruzioni di servizio	7
Sicurezza del personale	8
Targhe, avvertenze e zone di pericolo dell'essiccatore.....	8
Impiego regolamentare dell'essiccatore	10
Avvertenze generali di sicurezza.....	10
Avvertenze di sicurezza su determinate fasi di esercizio	11
Descrizione tecnica del prodotto	13
Disegni complessivi generali.....	13
Descrizione del funzionamento	15
Opzioni	18
Trasporto, installazione e magazzinaggio	20
Provvedimenti da adottare in caso di danni di trasporto	20
Trasportare l'essiccatore al luogo d'installazione	21
Stoccaggio dell'essiccatore	24
Installazione	26
Premesse per l'installazione	26
Installazione dell'impianto.....	28
Installazione dei collegamenti elettrici	29
Messa in servizio	30
Premesse per la prima messa in funzione	30
Panoramica degli elementi di comando- e degli elementi di segnalazione	30
Messa in funzione dell'essiccatore	31
Operazioni preliminari	32
Controllo del funzionamento	35
Avvisi relativi a particolari situazioni di servizio.....	35
Messa fuori servizio e riaccensione dell'essiccatore	36
In caso di emergenza mettere fuori servizio l'essiccatore	36
Arresto dell'essiccatore	36
Depressurizzazione e messa fuori servizio dell'essiccatore	37
Svolgimento di lavori sull'impianto elettrico	37
Riavvio	38
Manutenzione e riparazione dell'essiccatore	39
Avvertenze sulla manutenzione.....	39
Intervalli regolari di manutenzione	40
Lavori di manutenzione giornaliera	41
Lavori di manutenzione mensili.....	41
Lavori di manutenzione semestrali	42
Lavori di manutenzione scadenti ogni 12 mesi.....	42
Lavori di manutenzione ogni 24 mesi	44
Lavori di manutenzione ogni 48 mesi	44
Individuazione ed eliminazione delle anomalie	48

Avvisi relativi ai messaggi di allarme ed agli allarmi.....	48
Appendice con schede tecniche	49
Dati tecnici - tabella per essiccatori standard	50
Elenco ricambi	52

Dati identificativi della macchina

Descrizione macchina	WVM
Ordine No.	
N° di catalogo	
Costruzione Nr.	
Serbatoio Nr. 1	
Serbatoio Nr. 2	
Data di fabbricazione	

E' responsabilità del gestore,

◇ registrare la prima volta i dati dell'apparecchio lasciati in sospeso,

◇ tenere sempre aggiornati questi dati dell'apparecchio

I dati dell'apparecchio elencati sopra, rendono possibile la corretta identificazione dell'essiccatore e dei suoi componenti e semplificano notevolmente l'assistenza.

Sulla targa dati si possono trovare ulteriori dati importanti per l'essiccatore, nonché indicazioni riguardanti la pressione d'esercizio ammissibile e la tensione di alimentazione. (La posizione di applicazione della targa dati è illustrata a pag 8.)

Informazioni generali

Dati sul produttore

Parker Hannifin Manufacturing S.r.l.

Sede Legale: Via Sebastiano Caboto 1, Palazzina "A" 20094 Corsico (MI) Italy

Sede Operativa: Gas Separation and Filtration Division EMEA - Strada Zona Industriale, 4
35020 S. Angelo di Piove (PD) Italy

tel +39 049 971 2111- fax +39 049 9701911

Web-site: www.parker.com/hzd

Indicazioni riguardanti l'essiccatore

Estensione della fornitura

L'essiccatore è composto da:

- ◇ 2 serbatoi riempiti di essiccante
- ◇ Preriscaldatore
- ◇ Pompa per vuoto
- ◇ 1 quadro elettrico, incluso sistema di controllo
- ◇ 1 chiave per il quadro elettrico
- ◇ Coibentazione e tubazioni

Documenti allegati (documentazione standard)

- ◇ Istruzioni per l'uso (presenti)
- ◇ Istruzioni per l'uso del rispettivo sistema di controllo
- ◇ Istruzioni per l'uso dell'annessa pompa del vuoto
- ◇ Documentazioni tecniche (vedasi appendice)
 - Disegno quotato
 - Diagramma del ciclo di funzionamento
 - Schema pneumatico della linea dell'aria di comando
- ◇ Schemi elettrici

Avvisi sui documenti di accompagnamento

È assolutamente necessario rispettare i documenti di accompagnamento, come ad esempio istruzioni per l'uso per componenti opzionali o standard. Essi contengono informazioni supplementari, come ad esempio per la manutenzione, e sono necessari per il funzionamento sicuro dell'impianto.

Avvisi sulla prefiltrazione e postfiltrazione

I prefiltri e postfiltri non sono compresi nello scopo di fornitura standard dell'essiccatore. Per questo motivo è necessario che l'utilizzatore installi almeno una prefiltrazione idonea. A tale scopo è necessario rispettare anche gli avvisi relativi ad un impiego conforme allo scopo previsto riportati a pagina (10)

Avvertenze sulla garanzia

Il diritto alla garanzia sul prodotto si estingue nei seguenti casi:

- ◇ corrosione dell'essiccatore causata da componenti aggressivi presenti nell'aria compressa e nell'ambiente;
- ◇ impiego dell'essiccatore per scopi diversi da quelli indicati nelle presenti istruzioni di servizio o pattuiti contrattualmente senza l'autorizzazione scritta da parte del produttore;
- ◇ modifica dei parametri predefiniti (ad esempio del sistema di controllo) senza l'autorizzazione e la conferma scritta del produttore;
- ◇ trasporto o stoccaggio irregolare dell'essiccatore;
- ◇ installazione e montaggio irregolari dell'essiccatore;

- ◇ riparazione o manutenzione irregolare dell'essiccatore;
- ◇ personale addetto all'essiccatore che non dispone della necessaria qualificazione professionale;
- ◇ modifiche dell'essiccatore non autorizzate dal produttore.
- ◇ mancato rispetto delle altre istruzioni per l'uso vigenti;

In caso di inosservanza, il produttore declina qualsiasi responsabilità sui possibili danni secondari.

Generalità sulle istruzioni di servizio

Le presenti istruzioni di servizio contengono avvertenze fondamentali sull'impiego sicuro dell'essiccatore.

Pittogrammi e simboli usati

► Le fasi di lavoro, che devono essere eseguite nella successione indicata dovranno essere contraddistinte da triangolini neri

- ◇ Con questi simboli vengono indicati:

Avvertenza:

Queste avvertenze forniscono suggerimenti per eseguire il lavoro in sicurezza ed efficienza, con macchine e dispositivi.



Attenzione!

Questo simbolo si trova in corrispondenza di testi che avvertono sui possibili danni materiali e che contribuiscono ad evitarli.



Pericolo!

I testi di pericolo su sfondo grigio avvertono sulla possibilità di gravi lesioni e/o sul pericolo di morte; le avvertenze contribuiscono ad evitare situazioni in cui l'operatore o terzi possono incorrere in rischi molto gravi

Destinatari delle istruzioni di servizio

Le presenti istruzioni di servizio si rivolgono a tutti coloro che svolgono lavori sul o con l'essiccatore; il produttore presuppone che tali persone siano tecnici specializzati, ad esempio meccanici o elettricisti.

Uso delle istruzioni di servizio

Le istruzioni di servizio devono essere conservate e disponibili in qualsiasi momento sul luogo di impiego dell'essiccatore; suggeriamo di riporre una copia del manuale in un luogo ben accessibile nelle immediate vicinanze dell'essiccatore. Si prega di conservare accuratamente l'originale in un luogo sicuro.

Sicurezza del personale

L'essiccatore è stato costruito conformemente allo stato attuale della tecnica ed alle regole tecniche di sicurezza generalmente riconosciute; nel suo impiego si possono tuttavia presentare pericoli di lesioni e di danni materiali se l'essiccatore:

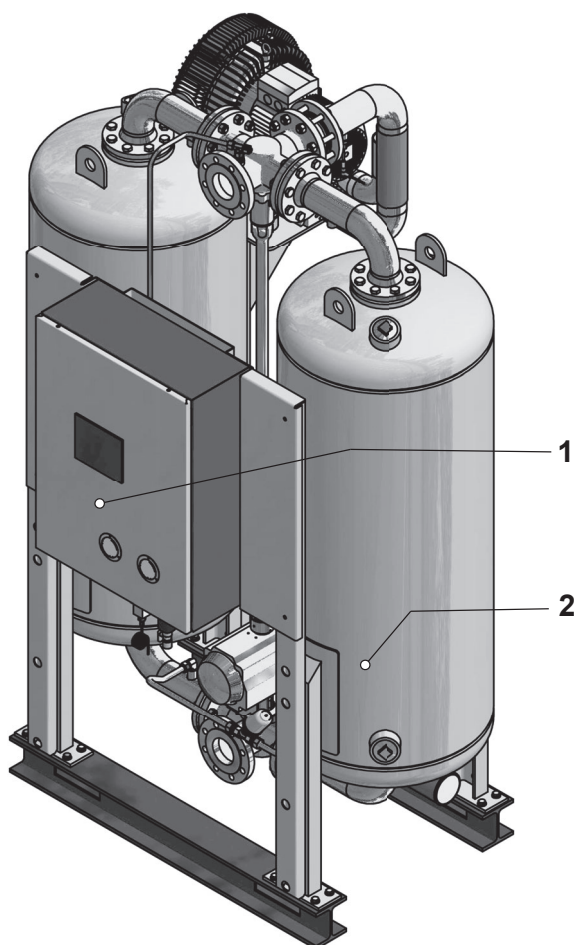
- ◇ non viene usato da personale qualificato;
- ◇ non viene impiegato in maniera regolamentare;
- ◇ viene riparato o sottoposto a manutenzione in maniera inadeguata.

Avvertenza:

Per la propria sicurezza e per evitare danni meccanici, nell'utilizzo dell'essiccatore è necessario osservare le informazioni e le avvertenze di sicurezza riportate nelle presenti istruzioni di servizio.

Targhe, avvertenze e zone di pericolo dell'essiccatore

Targhe ed avvertenze

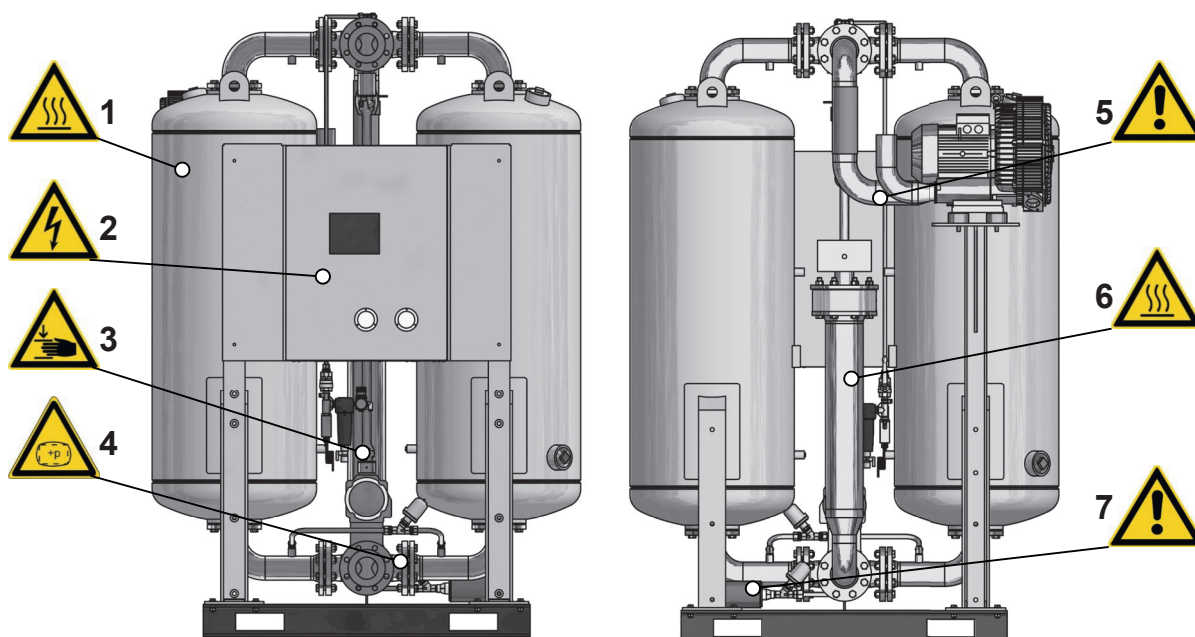


1 Targa delle caratteristiche

2 Targa del serbatoio

Preghiamo di prestare attenzione a queste targhe e avvertenze riportate sull'essiccatore. Mantenetele sempre pulite e perfettamente leggibili

Zone di pericolo dell'essiccatore



1,6	Pericolo di superfici calde sui serbatoi e tubazioni	4	Pericolo di improvviso scarico di pressione
2	Pericolo tensione elettrica	5	Pericolo di gas (aria) ad alta temperatura
3	Pericolo di sciacciamento sull'albero durante la commutazione	7	Pericolo silenziatore ostruito

Simbolo	Zona di pericolo
	Avviso di pericolo di sovrappressione L'intero essiccatore si trova sotto pressione. L'improvviso scarico di pressione dalle valvole d'espansione oppure di scarico può causare infortuni.
	Superfici calde Durante il funzionamento le superfici dell'essiccatore possono raggiungere una temperatura superiore ai 120 °C. Nel caso d'essiccatori isolati, i collegamenti filettati potrebbero sporgere dall'isolamento.
	Tensione elettrica Diverse parti dell'essiccatore si trovano sotto tensione. Queste parti possono essere collegate, aperte e riparate solo da personale specializzato autorizzato.
	Rischio di scivolare Allo svuotamento e al riempimento dei serbatoi con essiccante esiste il rischio di scivolare dovuto alla presenza di essiccante versato accidentalmente.
	Pericolo di schiacciamento Esiste il pericolo di schiacciamento sull'albero snodato e negli azionamenti durante la fase di commutazione da adsorbimento a rigenerazione.

Impiego regolamentare dell'essiccatore

L'essiccatore deve essere usato solo per essiccare aria compressa; in funzione delle condizioni di ingresso, l'apparecchio essicca aria compressa per l'uso industriale.

L'essiccatore è dimensionato per aria compressa esente da sostanze aggressive solide contenute nell'acqua e nell'olio.

Nota

L'essiccatore non va mai utilizzato senza prefiltro. L'utilizzatore deve provvedere all'installazione di un adeguato filtro (grado di filtrazione $< 0.01 \mu\text{m}$, tenore di olio residuo $< 0,001 \text{ mg/m}^3$).

Al fine di proteggere le rete dell'aria compressa a valle dell'essiccatore, è inoltre consigliabile l'installazione di un postfiltro.

Presso la Casa costruttrice sono disponibili idonee soluzioni per la filtrazione.

Nella versione standard l'essiccatore è concepito per un'installazione in un edificio, al riparo dalle intemperie e dal gelo. In caso di installazione all'aperto (opzionale) è necessario osservare le avvertenze riportate a pagina 18.

L'essiccatore deve operare solo conformemente ai dati riportati sulla targhetta ed alle condizioni stabilite contrattualmente.

Abuso palese

L'essiccatore non deve essere usato come ausilio per salire in alto! I tubi, le valvole e componenti simili non sono dimensionati per resistere a tali sollecitazioni; possono rompersi, staccarsi o danneggiarsi in altro modo.

Avvertenze generali di sicurezza



Per la propria sicurezza, in tutti gli interventi sull'essiccatore osservare le norme antinfortunistiche nazionali valide!

Qualificazione del personale

Allo svolgimento dei lavori sull'essiccatore indicati nelle presenti istruzioni di servizio devono essere assegnati solo tecnici autorizzati e qualificati. Soprattutto il quadro elettrico deve essere aperto e manutentionato soltanto da un elettrotecnico opportunamente istruito.

Trasformazioni e modifiche

L'essiccatore non deve essere sottoposto a nessuna trasformazione o modifica non autorizzata dal produttore! Modifiche non autorizzate possono influenzare negativamente la sicurezza di esercizio dell'essiccatore e provocare danni materiali o lesioni al personale.

Uso dell'agente essiccante

L'agente essiccante utilizzato non è nocivo; durante il rifornimento e lo svuotamento dei serbatoi con l'agente essiccante si può tuttavia verificare un accentuato sviluppo di polvere; tenere presenti le seguenti avvertenze:

- ◇ Per il rifornimento dei serbatoi con agente essiccante indossare una maschera antipolvere ed occhiali di protezione!
- ◇ Se sparso a terra, raccogliere subito l'agente essiccante; pericolo di scivolamento!

Nota

Informazioni per lo smaltimento dell'essiccante usato sono riportate a pagina 12.

Avvertenze di sicurezza su determinate fasi di esercizio

Trasporto ed installazione

- ◇ Impiegare solo apparecchi in uno stato tecnico regolare e di portata sufficiente.
- ◇ Assicurare e proteggere accuratamente l'essiccatore durante il trasporto.

Messa in servizio



Pericolo dovuto alla depressurizzazione improvvisa!

Non rimuovere componenti dell'essiccatore né eseguire manipolazioni di altro genere finché l'impianto è sotto pressione! La fuoriuscita improvvisa di aria compressa può provocare gravi lesioni.

Prima di eseguire qualsiasi intervento sull'essiccatore è necessario depressurizzare l'impianto.

- ◇ Eseguire le prove ed i controlli prescritti.
- ◇ Non modificare in alcun caso le impostazioni di fabbrica del programma di controllo senza aver prima consultato la Casa costruttrice!
- ◇ Prima della messa in servizio verificare che nessun attrezzo o altri corpi estranei si trovino su punti dell'essiccatore in cui possano compromettere la corretta messa in servizio.

In caso di emergenza mettere l'essiccatore fuori servizio

- ◇ Se si presenta un caso di emergenza, procedere come descritto nella sezione a pag. 36

Controllare il funzionamento



Pericolo dovuto ad improvvisi scarichi di aria compressa!

Durante l'espansione, l'aria viene espulsa con violenza dal silenziatore:

- ◇ **Viene generato e si ode un forte colpo che può arrecare danni agli organi dell'udito.**
- ◇ **Le particelle contenute nel getto d'aria si comportano come proiettili e possono lesionare gli occhi o la pelle.**

Se si sosta nell'area di installazione dell'essiccatore è pertanto assolutamente necessario indossare elementi di protezione degli occhi e dell'udito!

- ◇ Azionare l'essiccatore solo entro i valori limite ammessi (vedi targa dati). Il funzionamento dell'essiccatore in condizioni che superano i valori stabiliti lo espone a carichi per i quali esso non è stato previsto. Questo può causare malfunzionamento.
- ◇ Quanto più grande è l'essiccatore, tanto più alta può essere la generazione di rumori durante il funzionamento. Il gestore deve quindi mettere a disposizione equipaggiamenti di protezione adatti (per esempio protezioni acustiche).
- ◇ Controllare regolarmente che l'essiccatore non presenti all'esterno danni e difetti visibili. Comunicare immediatamente all'ente oppure alle persone preposte qualsiasi variazione, comprese quelle di comportamento nel funzionamento.
- ◇ In caso d'emergenza ed in caso di disturbi rilevanti per la sicurezza (per esempio perdita improvvisa d'aria compressa, forte generazione di rumori, componenti difettosi), disinserire immediatamente l'essiccatore (vedi pag. 36). Mettere in funzione l'essiccatore solo dopo l'eliminazione del disturbo.

Manutenzione e risoluzione dei disturbi



Pericolo dovuto alla depressurizzazione improvvisa!

Non rimuovere componenti dell'essiccatore né eseguire manipolazioni di altro genere finché l'impianto è sotto pressione! La fuoriuscita improvvisa di aria compressa può provocare gravi lesioni.

Prima di eseguire qualsiasi intervento sull'essiccatore è necessario depressurizzare l'impianto.

- ◇ I lavori di manutenzione devono essere effettuati solo ad impianto disinserito e in assenza di pressione.
- ◇ Non modificare in alcun caso le impostazioni di fabbrica del programma di controllo senza aver prima consultato la Casa costruttrice!
- ◇ Svitare i collegamenti filettati con la massima cautela. Fare attenzione alle pressioni di ristagno. In caso contrario l'espulsione violenta di corpi può causare infortuni.
- ◇ Non effettuare mai saldature su un serbatoio a pressione oppure variarlo in qualsiasi altro modo.
- ◇ Non utilizzare in nessun caso le condutture e le armature come aiuti per salire oppure punti di sostegno. I componenti potrebbero rompersi oppure l'azione delle eccessive deformazioni potrebbe causare danni interni nell'essiccatore. E' possibile infortunarsi scivolando dai componenti con conseguente rottura degli stessi e successiva espulsione dell'aria compressa.
- ◇ Non dimenticare mai utensili, parti singole o strofinacci all'interno, sopra oppure sull'essiccatore.
- ◇ Dopo i lavori di manutenzione controllare il saldo posizionamento e la perfetta tenuta di tutti i collegamenti flangiati od imbullonati.
- ◇ Utilizzare solo parti di ricambio autorizzate dal produttore per la loro funzione e che corrispondono ai requisiti tecnici da lui indicati. Questo viene sempre garantito utilizzando parti di ricambio originali.

Smontaggio e smaltimento



Pericolo dovuto alla depressurizzazione improvvisa!

Non rimuovere componenti dell'essiccatore né eseguire manipolazioni di altro genere finché l'impianto è sotto pressione! La fuoriuscita improvvisa di aria compressa può provocare gravi lesioni.

Prima di eseguire qualsiasi intervento sull'essiccatore è necessario depressurizzare l'impianto.

Nota sullo smaltimento di essiccante usato

L'essiccante usato è contaminato con sostanze estranee che variano a seconda dell'uso e presenta quindi caratteristiche differenti da quelle dell'essiccante nuovo. Per questo motivo il produttore o il fornitore dell'essiccante non è in grado di fornire informazioni su un prodotto usato.

L'essiccante usato deve essere consegnato ad una regolare discarica ed in conformità alle disposizioni delle autorità locali.

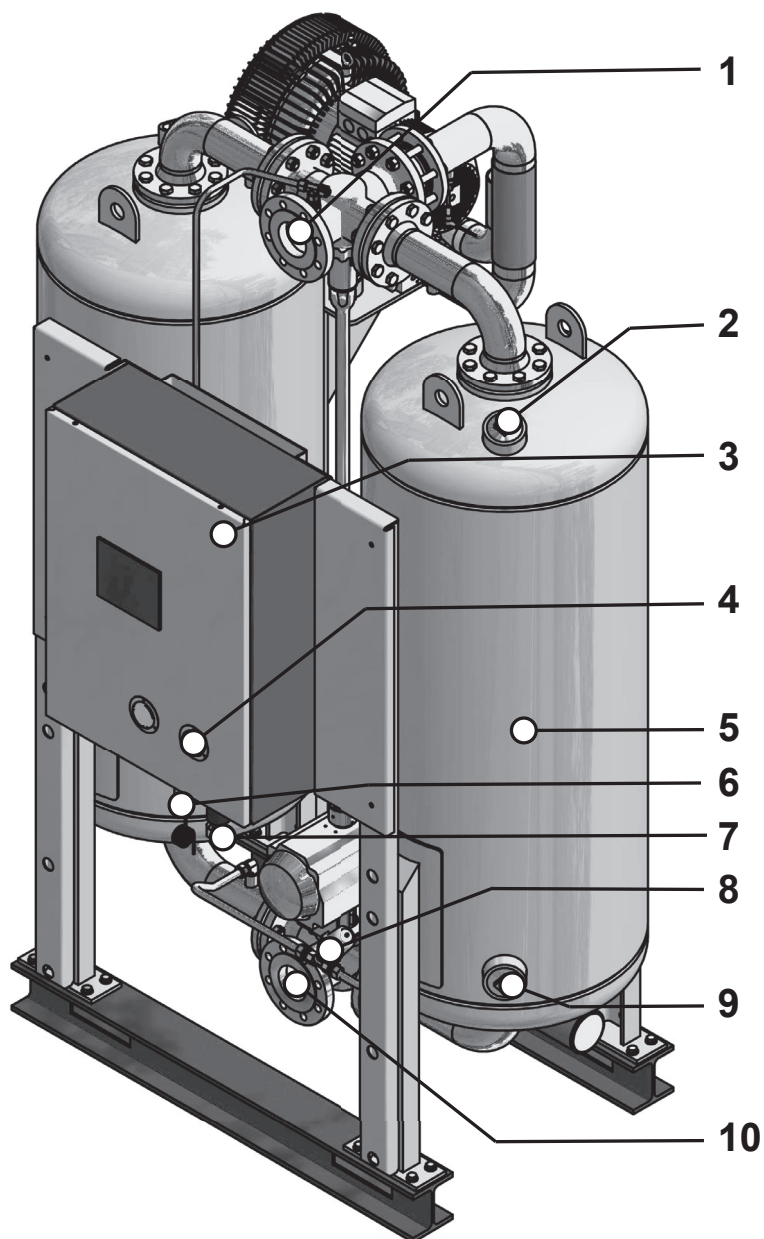
Codici di smaltimento

- ◇ Prodotto nuovo: 060899 (codice di smaltimento europeo).
- ◇ Prodotto usato: I rispettivi codici variano a seconda dello specifico uso industriale e devono pertanto essere identificati dal produttore dei rifiuti.

Descrizione tecnica del prodotto

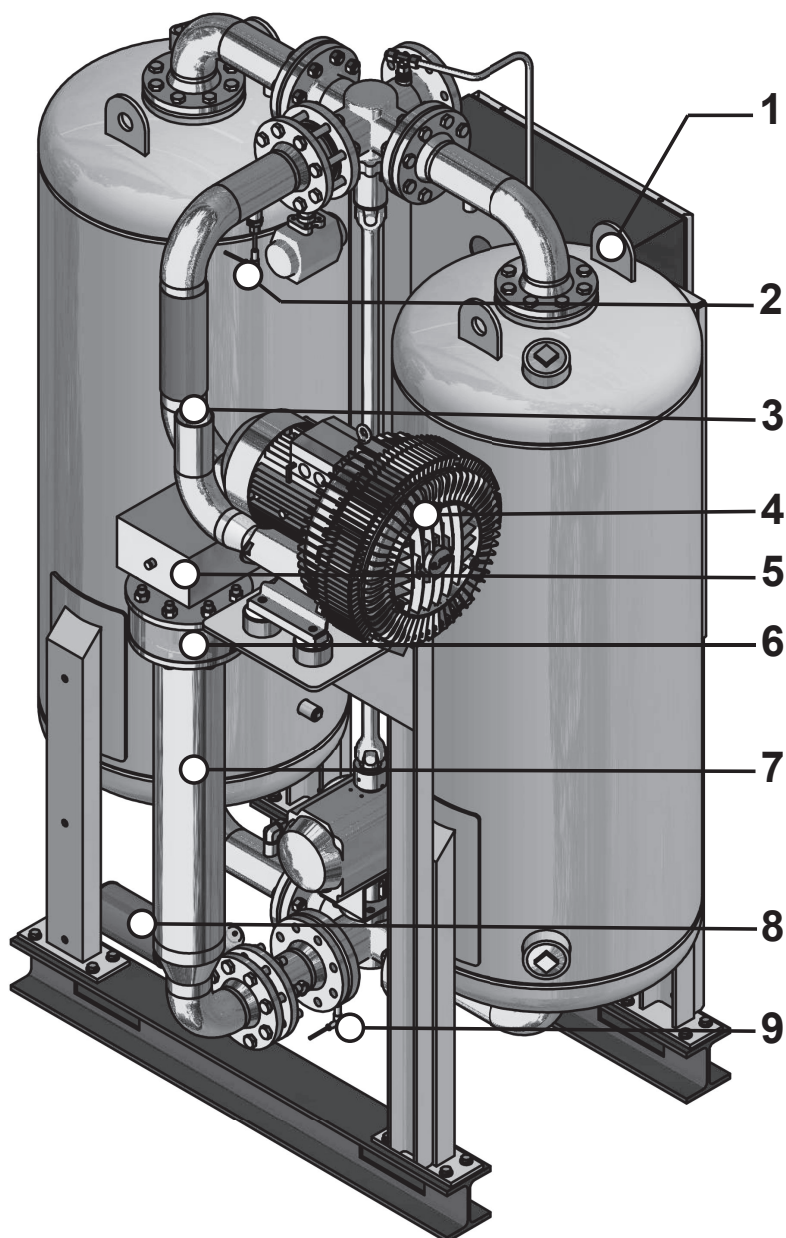
Disegni complessivi generali

Vista anteriore



1	Valvola di scarico principale	6	Filtro dell'aria di comando e riduttore di pressione
2	Bocchettone di carica essiccante	7	Sensore Dew Point
3	Quadro di comando con interruttore	8	valvola di ri-pressurizzazione
4	Manometro - Trasduttore di pressione	9	Bocchettone di scarico essiccante
5	Serbatoio	10	Valvola d'ingresso principale

Vista posteriore



1	Occhiello di sollevamento	6	Aspirazione aria di rigenerazione
2	Sensore di temperatura uscita del gas di rigenerazione	7	Riscaldatore (resistenza elettrica)
3	Uscita aria di rigenerazione	8	Valvola d'espansione con silenziatore
4	Pompa del vuoto di ancoraggio	9	Sensore di temperatura per la termostatazione dell'aria di rigenerazione.
5	Cassetta di connessione del riscaldatore (resistenza elettrica) con pulsante di sbloccaggio per il termostato di sicurezza		

Descrizione del funzionamento

L'essiccatore essicca l'aria compressa che viene fornita dal compressore e la mette a disposizione per l'impiego industriale.

Il filtro a monte intercetta la polvere, lo sporco e le particelle d'olio e d'acqua contenute nell'aria compressa prima che quest'ultima raggiunga l'essiccatore. Il filtro a monte svolge anche la funzione di aumentare la durata utile dell'agente essiccante.

Il filtro a valle intercetta le particelle di agente essiccante contenute nell'aria compressa prima che quest'ultima venga mandata alla rete pneumatica.

Nei due serbatoi dell'essiccatore si trova un materiale estremamente poroso, con il quale l'umidità viene tolta dall'aria compressa assorbita agendo come una spugna. L'umidità assorbita viene successivamente rimossa ed espulsa nell'ambiente.

Entrambi i serbatoi si trovano in modo alternato in diversi stati di funzionamento. Mentre in un serbatoio l'aria compressa viene deumidificata (adsorbimento), nell'altro serbatoio l'essiccante umido viene trattato con aria ambiente (rigenerazione) per essere nuovamente caricato nel successivo ciclo.

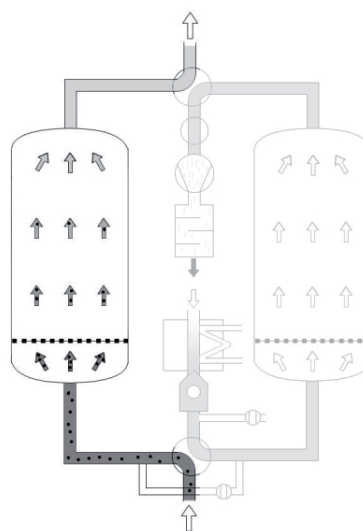
Questi due stati dei serbatoi, che si svolgono contemporaneamente per il trattamento dell'aria compressa vengono qui descritti.

Adsorbimento

L'aria compressa umida, generata dal compressore, viene convogliata all'ingresso dell'essiccatore.

L'aria compressa fluisce dal basso verso l'alto permettendo all'agente essiccante di rimuovere l'umidità contenuta nella stessa.

Successivamente l'aria viene convogliata nell'uscita che si trova nella parte superiore. Durante questa fase il serbatoio si trova in pressione.



L'adsorbimento viene qui rappresentato nel serbatoio a sinistra

Rigenerazione (contemporanea all'adsorbimento)

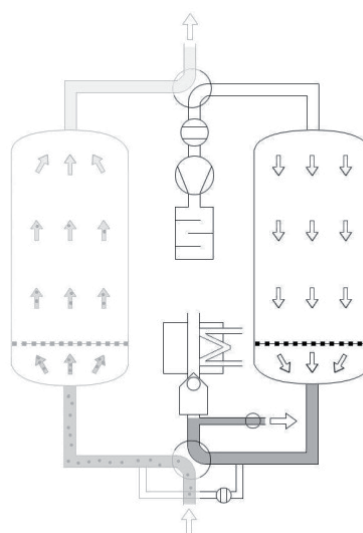
La rigenerazione si articola in quattro fasi: espansione, fase di riscaldamento, fase di raffreddamento e pressurizzazione.

Nella fase di stand-by (possibile con l'opzione 'misurazione del punto di rugiada') il serbatoio rigenerato (quindi pronto per adsorbire l'umidità) si trova in una fase di "attesa" prima che avvenga la commutazione.

In basso sono illustrate le fasi della rigenerazione, in questo caso rappresentata nel serbatoio destro

Fase d'espansione (durata: alcuni minuti)

Il serbatoio da rigenerare viene depressurizzato tramite la valvola di espansione fino a raggiungere la pressione ambiente. Il deflusso costante dell'aria compressa verso l'ambiente esterno avviene attraverso il silenziatore e provoca un leggero rumore.

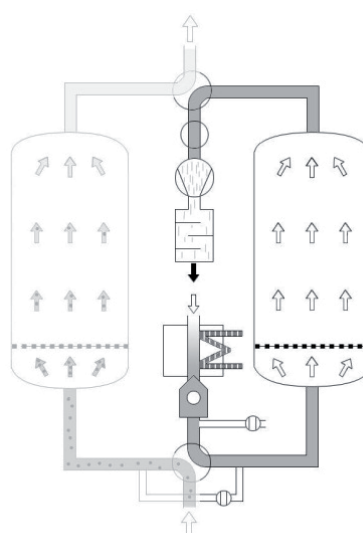


Fase d'espansione

Fase di riscaldamento (durata: diverse ore)

Una pompa del vuoto aspira l'aria ambiente riscaldata attraverso un riscaldatore e successivamente fatta passare attraverso il serbatoio. L'acqua assorbita dall'essiccante viene pertanto desorbita ed immessa come vapore acqueo nell'atmosfera esterna mediante apposite tubazioni.

*è possibile l'impiego di un riscaldatore a vapore o elettrico nonché una combinazione di entrambi..

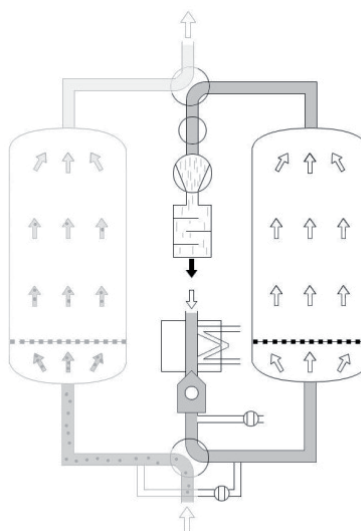


Fase di riscaldamento

Fase di raffreddamento (durata: circa un'ora)

L'essiccante deve essere raffreddato prima della successiva fase di adsorbimento e il riscaldatore viene pertanto disinserito. La pompa del vuoto continua a girare e aspira aria ambiente fredda attraverso il serbatoio.

Se è installata l'opzione "rigenerazione a circuito chiuso" l'aria di rigenerazione viene ricircolata in un circuito chiuso. In tal caso l'asportazione del calore avviene tramite uno scambiatore di calore raffreddato ad acqua. Vantaggio: non ha luogo alcun precarico dell'essiccante attraverso l'umidità ambiente.

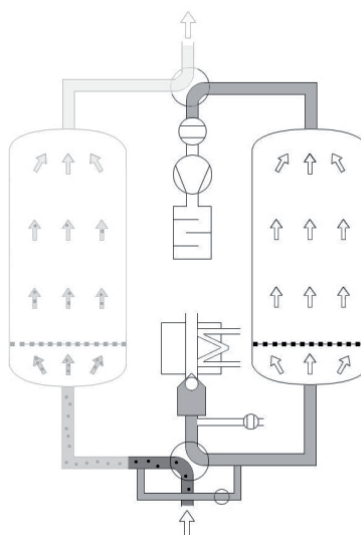
**Fase di raffreddamento****Fase di pressurizzazione (durata: diversi minuti)**

Al termine della fase di raffreddamento il serbatoio viene riportato alla pressione d'esercizio tramite la tubazione di pressurizzazione.

Dopodiché può aver luogo la commutazione dalla modalità di rigenerazione a quella di adsorbimento.

Fase di standby (possibile con l'opzione 'misurazione del punto di rugiada')

Il serbatoio rigenerato rimane nello stato di standby finché il punto di rugiada risulta migliore del valore di commutazione impostato. La commutazione ha luogo soltanto dopo il raggiungimento del valore di commutazione o dopo 24 ore.

**Generazione della pressione****Commutazione****Ciclo fisso**

La commutazione tra i serbatoi ha luogo dopo 6 ore. Dopo la commutazione ha luogo una ripetizione del processo sopra descritto, scambiando rispettivamente il serbatoio che precedentemente era in adsorbimento con quello in rigenerazione e viceversa.

Ciclo variabile

Il sistema di controllo operante in funzione del punto di rugiada consente di utilizzare l'essiccatore sia con ciclo fisso sia con ciclo variabile.

Durante il ciclo variabile la commutazione ha luogo in funzione del punto di rugiada e del valore di commutazione impostato.

Opzioni

Per l'essiccatore sono disponibili le seguenti opzioni:

- ◇ Sensore punto rugiada (normalmente standard)
- ◇ Isolamento e protezione da contatti diretti (normalmente standard)
- ◇ Adattamento per installazione in ambienti esterni
- ◇ Riscaldamento ausiliario, protezione antigelo
- ◇ Filtro di aspirazione per aria di rigenerazione
- ◇ Rigenerazione a circuito chiuso
- ◇ Scambiatore di calore a vapore anziché riscaldatore elettrico
- ◇ Combinazione di riscaldatori vapore/elettrico
- ◇ Versione adatta ad impieghi di verniciatura

Comando del punto rugiada (normalmente standard)

Impiegando un sistema di controllo del punto di rugiada è possibile realizzare un funzionamento a ciclo variabile dell'essiccatore. Nel ciclo fisso, la commutazione avviene al termine di un periodo di tempo prefissato (di regola 6 ore); nel ciclo variabile, la commutazione avviene in funzione del punto di rugiada raggiunto e del carico dell'agente essiccante. Il tempo di adsorbimento massimo del ciclo variabile è di 24 ore.

Isolamento e protezione da contatti diretti (normalmente standard)

Una coibentazione dell'essiccatore riduce il fabbisogno di energia durante la fase di riscaldamento. Un isolamento è indispensabile quando si vogliono ottenere bassi punti di rugiada in pressione e se nel luogo di installazione l'essiccatore è esposto a correnti d'aria, vento ecc.. Inoltre la coibentazione garantisce una buona protezione da contatti diretti con superfici calde.

Per i modelli a versione con PDP <-40% installare la versione dedicata.

Vengono coibentati i seguenti componenti:

- ◇ i serbatoi dell'essiccatore
- ◇ il riscaldatore

Adattamento per installazione in ambienti esterni

La versione standard dell'essiccatore è idonea per l'installazione in ambienti interni e non per un impiego esterno, poiché le funzioni e la durata di vita sono influenzate dai seguenti fattori:

- ◇ Umidità ambiente dovuta a pioggia (oppure altre precipitazioni).
- ◇ Corrosione dovuta all'umidità ambiente, oppure dal sale presente nell'ambiente.
- ◇ Congelamento di valvole, rubinetti, farfalle ed altri componenti in caso di basse temperature.

Quindi il progetto d'installazione esterna dev'essere sempre preventivamente concordato con il produttore, di modo che possano essere previste misure costruttive specifiche per il luogo d'installazione.

Riscaldamento ausiliario / Protezione antigelo

Nel caso di luoghi d'installazione con temperature inferiori a +1 °C, l'ingresso dell'aria compressa dell'essiccatore (oppure in presenza di un prefiltro, l'ingresso dell'aria compressa del prefiltro) dev'essere provvisto di un riscaldamento ausiliario per evitare il congelamento di valvole, rubinetti, farfalle e di altri componenti.

Una versione resistente al gelo richiede la progettazione di specifiche caratteristiche costruttive ed esige pertanto preventive consultazioni con la Casa costruttrice.

Filtro di aspirazione per aria di rigenerazione

Il filtro di aspirazione elimina le impurità solide presenti nell'aria di rigenerazione immessa nell'essiccatore (per esempio polvere).

Il filtro di aspirazione viene collegato mediante una flangia e pertanto può essere installato soltanto in combinazione con una bocchetta di aspirazione.

Rigenerazione a circuito chiuso

Durante la fase di raffreddamento l'essiccante è soggetto ad un precarico con l'umidità presente nell'aria ambiente. In caso di temperature ambiente particolarmente alte e di un'elevata umidità atmosferica (per esempio in un clima tropicale) il carico di umidità può risultare molto elevato.

Installando un raffreddatore LOOP è possibile evitare questo inconveniente e garantire un costante punto di rugiada, malgrado le suddette condizioni sfavorevoli. Con questo sistema l'aria di rigenerazione viene aspirata un'unica volta e ricircolata in un circuito chiuso. Il calore viene asportato tramite uno scambiatore di calore raffreddato ad acqua.

In tal caso l'utilizzatore deve mettere a disposizione un raccordo per l'acqua di raffreddamento nonché le rispettive valvole dell'acqua di raffreddamento.

Nota

Lo scambiatore di calore va scelto in funzione della qualità dell'acqua di raffreddamento. A tale scopo è opportuno contattare preventivamente la Casa costruttrice dell'essiccatore.

Scambiatore di calore a vapore

In alternativa al riscaldatore elettrico impiegato nella versione standard il riscaldamento dell'aria di rigenerazione può essere realizzato anche mediante uno scambiatore di calore a vapore. In dotazione con lo scambiatore di calore a vapore viene fornita anche una rispettiva valvola di intercettazione del vapore.

Eventualmente in dotazione sono compresi anche documenti supplementari, come ad esempio schede tecniche o supplementi alle istruzioni per l'uso.

Combinazione di riscaldatori vapore - elettricità

Questa opzione prevede, oltre al riscaldatore elettrico, l'impiego di uno scambiatore di calore a vapore supplementare. In questo caso sono possibili tre modi di funzionamento:

Funzionamento esclusivamente a vapore

È disponibile vapore surriscaldato a sufficienza per la rigenerazione. Non è necessario utilizzare il riscaldatore elettrico (risparmio energetico).

Funzionamento esclusivamente elettrico

Non è disponibile vapore surriscaldato, il riscaldatore elettrico fornisce l'intera energia termica.

Funzionamento combinato

La potenza calorifica dello scambiatore di calore a vapore non è sufficiente per ottenere la richiesta temperatura di rigenerazione. Viene quindi inserito anche il riscaldatore elettrico, il quale compensa il deficit di temperatura.

Versione adatta ad impieghi di verniciatura

Gli impianti di verniciatura richiedono requisiti di purezza dell'aria compressa estremamente elevati, poiché già minime impurità possono pregiudicare la qualità della verniciatura. Già piccolissime quantità di olio e di sostanze estranee grasse o di solventi — soprattutto il silicone — sono sufficienti per causare crateri, alterazioni del colore, affioramenti ed altre imperfezioni dello strato di vernice.

La versione dell'essiccatore adatta per la verniciatura è dotata di guarnizioni e filtri assolutamente privi di grassi e di silicone ed è pertanto adatta a garantire un'elevata qualità dell'aria compressa necessaria per i processi di verniciatura.

Trasporto, installazione e magazzinaggio



Pericolo derivante da un trasporto scorretto!

L'essiccatore deve essere trasportato solo da tecnici autorizzati e qualificati! Per il trasporto devono essere rispettate le norme antinfortunistiche nazionali valide. In caso contrario sussiste il pericolo di lesioni alle persone e di danni materiali.

Attenzione!



Rischio di danneggiamento dell'essiccatore in caso di sollevamento mediante aggancio agli occhielli di ancoraggio.

L'essiccatore va sollevato sempre agganciandolo agli occhielli di trasporto presenti sopra dei serbatoi.

Nota:

L'essiccatore può essere movimentato anche utilizzando le predisposizioni per il carrello elevatore.

Attenzione c'è il rischio di danneggiare i componenti che sporgono dall'ingombro della base.

- ◇ Impiegare solo apparecchi in buono stato e dimensionati correttamente.
 - ◇ Assicurare e proteggere accuratamente l'essiccatore durante il trasporto per impedirne la caduta.
 - ◇ L'imballaggio di trasporto va rimosso soltanto presso il luogo di installazione definitivo e deve essere smaltito in modo corretto.
- Il produttore declina qualsiasi responsabilità per danni derivanti dallo stoccaggio o dal trasporto scorretto; tenere pertanto presenti le seguenti avvertenze e le avvertenze sullo stoccaggio riportate a pagina 24.

Provvedimenti da adottare in caso di danni di trasporto

- ▶ Controllare se l'imballaggio o anche l'essiccatore stesso è danneggiato.
- ▶ Ove necessario, inviare tempestivamente, per iscritto, un avviso di danno allo spedizioniere.
- ▶ Si prega di contattare subito anche la casa costruttrice onde consentire il rilevamento del danno. Il numero di telefono è riportato a pagina 6.

Attenzione!



Non mettere in servizio un essiccatore danneggiato! I componenti difettosi possono causare anomalie di funzionamento ed anche altri danni.

Trasportare l'essiccatore al luogo d'installazione

Requisiti sul luogo d'installazione

Le condizioni presenti sul luogo d'installazione hanno una grande influenza sulla funzionalità dell'essiccatore e sulla durata utile del essiccante. Per garantire un funzionamento possibilmente durevole che richiede poche manutenzioni, il luogo d'installazione deve rispondere ai seguenti requisiti:

Protezione contro gli agenti atmosferici

- ◇ L'installazione deve avvenire all'interno di un edificio in un luogo protetto contro gli agenti atmosferici. Proteggere l'essiccatore contro l'umidità. In caso di installazione all'aperto (opzionale) si devono rispettare le istruzioni a pagina 18. L'installazione all'aperto rende necessario l'isolamento dell'essiccatore (consultare il fornitore).

Aria ambiente

- ◇ L'aria ambiente deve essere quanto più possibile priva di polveri. Gli ambienti molto polverosi riducono altrimenti la durata utile dell'essiccante. In caso di dubbio è preferibile canalizzare l'alimentazione dell'aria con tubazioni dotate di filtri antipolvere.

Temperatura ambiente:

- ◇ La temperatura ambiente non deve essere inferiore a +1° C. Eventualmente è necessaria la posa di cavi riscaldanti sulle tubazioni (vedasi pagina 18). Riguardo a questo argomento si prega di osservare anche le informazioni relative all'isolamento riportate alla pagina seguente.
- ◇ Al fine di garantire un'adeguata rigenerazione ed un punto di rugiada efficiente è opportuno che la temperatura ambiente non superi i 30° C e che l'umidità atmosferica relativa non sia superiore al 60%. Temperature ambiente più alte e valori di umidità più elevati richiedono una configurazione dell'essiccatore particolarmente accurata e devono essere evidenziate nel testo dell'offerta. Se è presente acqua di raffreddamento a sufficienza è opportuno impiegare il raffreddatore Loop disponibile come accessorio opzionale. Si prega di osservare a tale scopo i rispettivi avvisi riportati nel capitolo Caratteristiche tecniche!

Aerazione

- ◇ Durante la rigenerazione viene rilasciata umidità nell'ambiente, per cui è necessario garantire un'adeguata ventilazione.

Nota:

Il gas di rigenerazione dalla pompa del vuoto va convogliato all'esterno del locale di installazione mediante un canalizzazione. Per la realizzazione della tubazione di alimentazione ed espulsione dell'aria è necessario rispettare le istruzioni a pagina 26.

Criteri per verificare la necessità di un isolamento

L'isolamento dell'essiccatore è necessario se sono soddisfatti uno o tutti i seguenti criteri:

- ◇ Se la temperatura ambiente del luogo di installazione si abbassano sotto i 10° C per più di 1 ora al giorno.
- ◇ Se la temperatura ambiente del luogo di installazione si abbassano sotto i 15° C per più di 3 ore al giorno.
- ◇ In caso di correnti d'aria nel locale di installazione, prevedibili p. es. in caso di impiego di impianti di ventilazione oppure in zone di transito e simili. Ciò vale indipendentemente dalla temperatura ambiente. In caso di dubbio si deve misurare la velocità di flusso delle correnti d'aria attorno all'essiccatore. Un velocità di flusso superiore a 0,3 m/s in immediata prossimità dell'essiccatore rende necessario un isolamento.
- ◇ Se è richiesto punto di rugiada in pressione migliore di -40° C.

Tuttavia l'isolamento dovrà essere installato successivamente se il desiderato punto di rugiada in pressione non è ottenibile in conformità ai succitati criteri.

Rumorosità

Per la scelta del luogo di installazione è opportuno tener conto della rumorosità dell'essiccatore

Superficie di appoggio

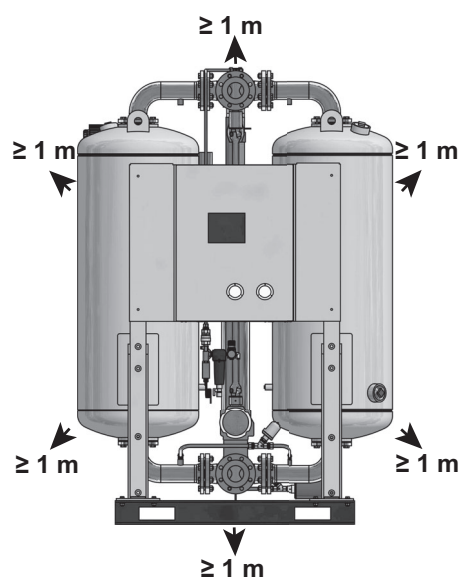
La superficie di appoggio deve essere piana, stabile ed esente da vibrazioni. Essa deve offrire la capacità di carico necessaria per il peso dell'essiccatore. Il peso dell'essiccatore è riportato nella scheda tecnica in appendice. Si prega di prendere in considerazione un aumento del 10% del peso dell'essiccatore. In questo modo si può essere sicuri di aver considerato anche l'umidità che verrà in seguito trattenuta dall'essiccante.

Distanze laterali

L'essiccatore va installato prevedendo sufficienti distanze verso l'alto, i lati ed il retro, in modo da garantire una buona accessibilità per i lavori di manutenzione e di sostituzione dell'essiccante (vedasi figura).

Dispositivi di sollevamento

Per il montaggio e la manutenzione di singoli componenti, p. es. pompa per vuoto, devono essere disponibili dispositivi di sollevamento con idonee capacità di carico.



Distanza necessaria rispetto il soffitto ed i lati = min. 1 m

In caso di dubbio è opportuno lasciare ispezionare da un esperto il luogo d'installazione. Per ulteriori informazioni riguardanti il luogo di installazione si prega di contattare il nostro Servizio di assistenza o il Reparto vendite.

Trasportare l'essiccatore

Pericolo a causa di trasporto inadeguato.

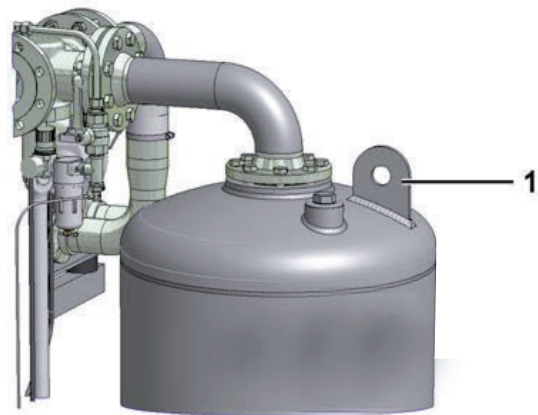
L'essiccatore dev'essere trasportato solo da parte di personale autorizzato e qualificato. Durante il trasporto occorre attenersi alle norme nazionali in vigore relative alla prevenzione contro gli infortuni. In caso contrario sussiste il pericolo di danni alle persone.



Attenzione!

L'essiccatore va sollevato sempre agganciandolo agli occhielli di trasporto presenti sopra al serbatoi o tramite le predisposizioni per il sollevamento tramite carrello elevatore.

- ▶ Rimuovere l'imballaggio dell'essiccatore.
- ▶ Agganciare un idoneo mezzo di sollevamento agli occhielli di sollevamento dei serbatoi (vedere pos. 1 nella figura qui accanto).



Occhiello di sollevamento

Avvertenza:

I serbatoi sono riempiti di strati di essiccanti diversi. Il trasporto deve avvenire in posizione verticale di modo che gli essiccanti non si mischino e la funzionalità non venga compromessa.



Pericolo di ribaltamento!

Il trasporto dell'essiccatore dev'essere effettuato in posizione verticale. In ogni caso il baricentro dell'essiccatore si trova nella zona superiore e per questo motivo esiste un pericolo di ribaltamento.

Trasportare l'essiccatore solo come descritto sotto.

Trasporto con gru

- ▶ Trasportare l'essiccatore in posizione verticale sul luogo di installazione servendosi di una gru.



Trasporto con gru

Trasporto con carrello elevatore

- ▶ Il trasporto dell'essiccatore può essere effettuato solo verticalmente anche utilizzando un carrello elevatore.
- ▶ Assicurare l'essiccatore sul carrello elevatore contro il ribaltamento oppure la caduta avvitandolo su una paletta o utilizzando le apposite feritoie.

Installazione e fissaggio dell'essiccatore

- ▶ Fissare l'essiccatore al pavimento con materiale di fissaggio adatto.
- ▶ In caso di piani di fondazione oscillanti: installare l'essiccatore su ammortizzatori adatti.

Stoccaggio dell'essiccatore

Quando l'essiccatore dev'essere tenuto a magazzino per lungo tempo, devono essere rispettate le seguenti condizioni sul luogo:

- ◊ l'essiccatore non dev'essere lasciato all'aperto
- ◊ Il magazzino dev'essere asciutto
- ◊ Il magazzino non dev'essere polveroso, in caso contrario coprire l'essiccatore con un telone
- ◊ la temperatura ambiente nel magazzino dev'essere almeno di +1 °C.

Per stoccare l'essiccatore procedere come segue:

- ▶ L'essiccatore dev'essere messo fuori esercizio come descritto a pag 36.
- ▶ Controllare che la valvola d'ingresso dell'aria compressa e la valvola di scarico della pressione installate dal gestore siano chiuse e che l'essiccatore sia senza pressione.
- ▶ Assicurarsi che le valvole del vapore eventualmente installate (presenti in combinazione con uno scambiatore di calore a vapore opzionale) o le valvole dell'acqua di raffreddamento (presente in combinazione con una rigenerazione a circuito chiuso opzionale) siano chiuse.
- ▶ Disconnettere l'essiccatore dalla rete dell'aria compressa.
- ▶ Disconnettere l'essiccatore dall'alimentazione elettrica della rete e se necessario dalle linee esterne.
- ▶ Sigillare con una pellicola o materiale simile in modo da proteggerli contro lo sporco:
 - le aperture di ingresso e di scarico dell'aria compressa sull'essiccatore
 - l'entrata dell'aria di generazione sul preriscaldatore
 - l'uscita dell'aria di generazione sulla pompa per vuoto
 - ingresso ed uscita dell'acqua di raffreddamento (presenti in combinazione con una rigenerazione a circuito chiuso opzionale)

- apertura dell'alimentazione del vapore surriscaldato (presente in combinazione con uno scambiatore di calore a vapore opzionale)

- ▶ Se possibile coprire l'essiccatore con un telone.

L'essiccatore può essere ora immagazzinato per lungo tempo.

Avvertenza:

Quando l'essiccatore viene reinserito dopo un periodo prolungato d'immagazzinamento procedere come nel caso della prima messa in funzione (vedi pag. 31).

Stoccaggio dell'agente essiccante

- ▶ Non lasciare l'agente essiccante all'aperto.
- ▶ Proteggere l'agente essiccante dall'umidità.

Installazione



**Far eseguire i lavori sulle tubazioni e sull'impianto elettrico solo da tecnici autorizzati e qualificati .
Soprattutto quadro elettrico deve essere aperto e manutenzionato soltanto da un elettrotecnico opportunamente istruito.**

Dopo aver installato l'essiccatore sul luogo di impiego si possono installare le tubazioni pneumatiche di mandata e di scarico ed eseguire l'allacciamento elettrico.

Premesse per l'installazione



**Pericolo dovuto al superamento dei valori limite!
Dev'essere presente un dispositivo di sicurezza contro il superamento della massima temperatura del fluido ammissibile e della massima pressione d'esercizio ammissibile.
Il dispositivo di sicurezza va installato in modo tale da garantire un'affidabile protezione dell'essiccatore contro il superamento della pressione d'esercizio anche in caso di aumenti della temperatura del gas compresso.
Viene demandata al cliente\installatore la responsabilità di proteggere l'essiccatore con il corretto dispositivo di sicurezza**



Attenzione!

In caso d'inosservanza delle premesse sopra citate non può essere garantito il funzionamento sicuro dell'essiccatore. Inoltre si può così compromettere il funzionamento dell'essiccatore.

Per una regolare installazione devono essere rispettate da parte del gestore le seguenti premesse:

- ◇ Devono essere presenti collegamenti e condutture per l'aria di alimentazione e per lo scarico dell'aria compressa.
- ◇ L'utilizzatore deve provvedere all'installazione di valvole di isolamento sui lati di ingresso e di uscita dell'aria compressa e dei mezzi di alimentazione.
- ◇ Tutte le condutture, i giunti e i collegamenti devono avere il diametro adatto e devono essere adeguate alla pressione d'esercizio.

Qualora l'aria di rigenerazione venisse convogliata od espulsa dall'essiccatore mediante canali o condutture installate da parte del gestore, occorre attenersi alle seguenti avvertenze:

Evitare cadute della pressione!

Una caduta di pressione nella condotta dell'aria di alimentazione e di scarico dell'aria di rigenerazione >20 mbar può notevolmente pregiudicare il funzionamento dell'essiccatore. Le conseguenze possono essere per es.:

- Il punto rugiada non viene raggiunto
- Diminuisce l'efficacia dell'agente essiccante.

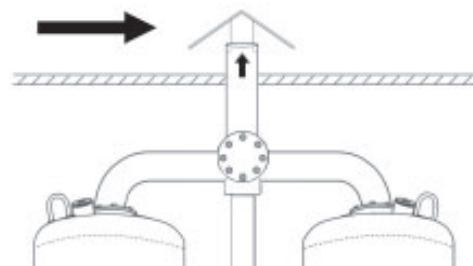


Evitare cadute di pressione!

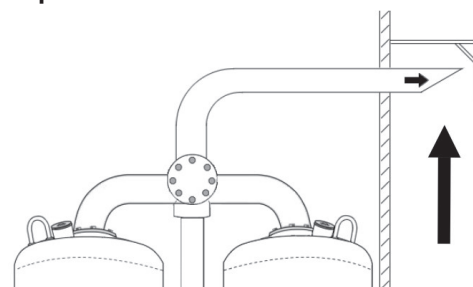
Si dovrà assolutamente osservare quanto segue:

- La perdita massima della pressione nella condotta dell'aria di alimentazione e di scarico dell'aria di rigenerazione non può superare 20 mbar! (per es. una condotta di max. 10 m con tre gomiti)!
- Si deve scegliere un diametro della condotta dell'aria di alimentazione e di scarico dell'aria di rigenerazione di almeno due diametri nominali più grande di quanto prescritto dalla flangia di collegamento sulla pompa del vuoto!

- per impedire la corrosione delle condutture, raccomandiamo d'impiegare condutture in acciaio zincato o meglio in acciaio inox,
- In caso di tubazioni lunghe o di molteplici diramazioni ed elevate pressioni differenziali è necessario prevedere un ventilatore ausiliare. Per ulteriori informazioni si prega di contattare la Casa costruttrice.
- Le condutture devono essere provviste sul punto di scarico di una protezione contro le intemperie, di modo che l'umidità non possa penetrare nell'essiccatore in caso di precipitazioni (vedi figure).
- Eventualmente è necessario proteggere i punti di uscita delle tubazioni con griglie adatte a prevenire l'intrusione di corpi estranei ed animali.
- La condotta dell'aria di rigenerazione dev'essere posata in modo tale che all'uscita di gas di rigenerazione caldo nessuno venga infortunato.



Protezione contro le intemperie in caso di posa della condotta verso l'alto



Protezione contro le intemperie in caso di posa laterale della condotta

- Quando viene posata una condotta dell'aria d'alimentazione ed una condotta dell'aria di rigenerazione, occorre prestare attenzione che il gas di rigenerazione caldo che esce dalla condotta dell'aria di rigenerazione non venga nuovamente aspirato dalla condotta dell'aria d'alimentazione. Il punto di scarico della condotta dell'aria di rigenerazione deve quindi trovarsi in una posizione più elevata rispetto al punto di scarico della condotta dell'aria d'alimentazione.
- Se è necessario posare sia una tubazione di alimentazione dell'aria sia una tubazione di uscita aria si deve dare fare anche attenzione a che l'acqua di condensa fuoriuscente dalla tubazione di alimentazione non goccioli sulla tubazione di uscita aria. A tale scopo la tubazione di disaerazione va posata più esternamente rispetto alla tubazione di alimentazione dell'uscita aria.
- La tubazione di alimentazione dell'aria va posata ad un'altezza adatta ad evitare l'aspirazione di impurità o sostanze improprie.

Installazione dell'impianto

Per garantire la funzionalità ottimale dell'essiccatore, esso deve essere installato nell'impianto ad aria compressa senza carichi sulle condotte.

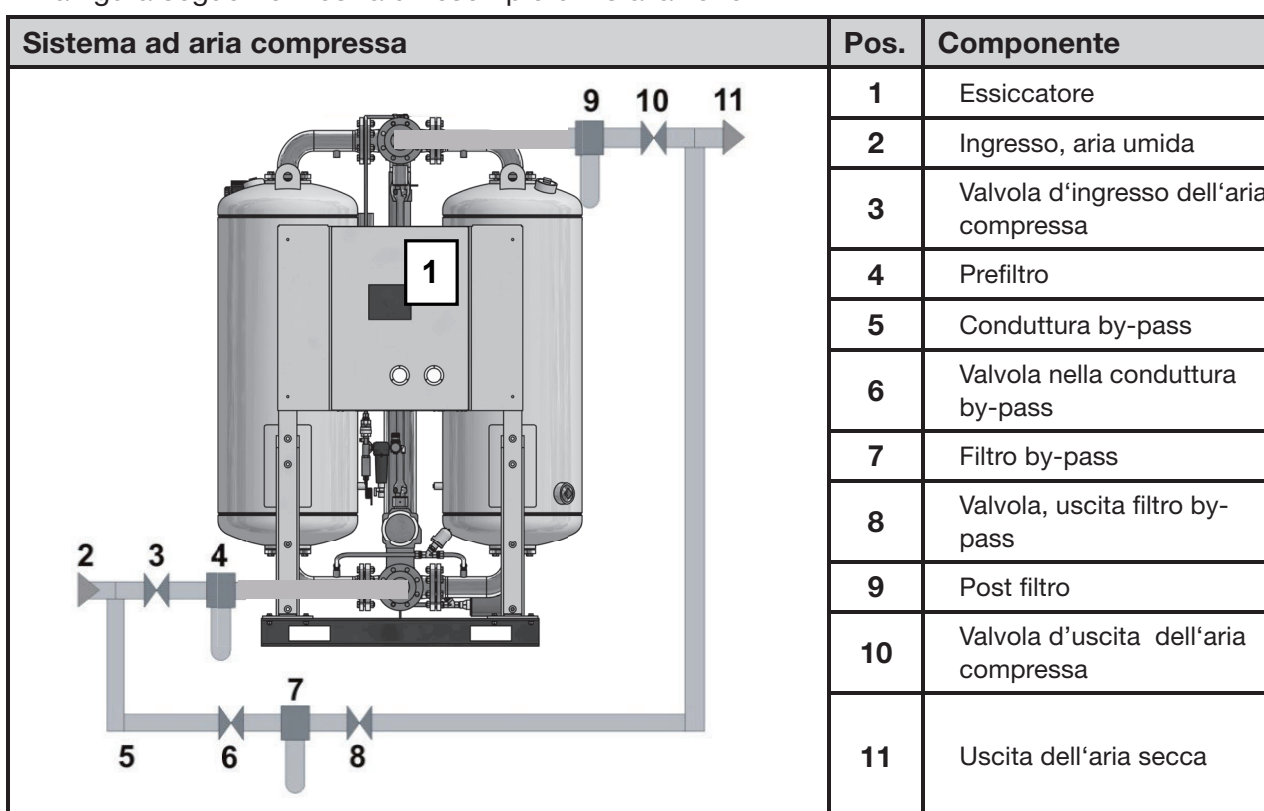
- ▶ Prima del montaggio controllare che tutte le condutture d'alimentazione e di scarico dell'aria compressa e le valvole siano pulite e intatte.
- ▶ Controllare i collegamenti a vite ed eventualmente ristricterli a fondo poiché potrebbero essersi allentati durante il trasporto.



Tutte le tubazioni devono essere adeguatamente sostenute per evitare sollecitazioni o carichi sui collegamenti.

Le condutture che si trovano sotto tensione possono rompersi in conseguenza del carico nel funzionamento. Questo può provocare danni alle cose ed infortunare persone.

- ▶ Collegare l'essiccatore all'impianto, rispettando il diametro /pressione nominale. La figura seguente mostra un esempio d'installazione.



Esempio di un'installazione con prefiltro e postfiltro, nonché conduittura by-pass

- ▶ Le condutture di collegamento per il prefiltro (4) devono essere eseguite con una leggera pendenza in direzione del prefiltro.
- ▶ Si deve installare una valvola di intercettazione rispettivamente sul lato di entrata e di uscita dell'aria compressa dell'essiccatore (3, 10).
- ▶ Qualora venisse montata una conduittura by-pass (5) con valvola di chiusura aggiuntiva: Montare la conduittura in modo tale che alla manutenzione dell'essiccatore la rete delle condutture possa continuare ad essere alimentata con aria compressa.

Installazione dei collegamenti elettrici



Segnale di pericolo dovuto alla presenza di tensione elettrica!

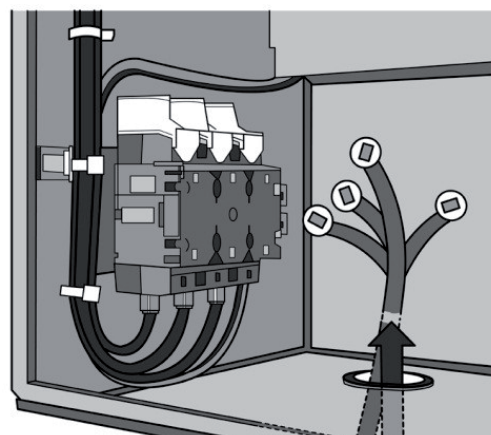
I lavori all'impianto elettrico devono essere effettuati soltanto da parte di personale specializzato qualificato. Soprattutto il quadro elettrico deve essere aperto e mantenuto soltanto da un elettrotecnico opportunamente istruito!

Installare la linea d'alimentazione

Tutti i componenti dell'essiccatore sono stati collegati in fabbrica nel quadro elettrico. Da parte dell'utente occorre solo collegare il quadro elettrico alla linea d'alimentazione elettrica.

► Controllare che la sezione della linea di alimentazione elettrica corrisponda alla potenza dell'essiccatore ed alla tensione disponibile nell'edificio. (rispettare a tale proposito anche lo schema elettrico e le rispettive informazioni nel capitolo Caratteristiche tecniche).

- Condurre la linea d'alimentazione attraverso l'apertura a sinistra nel fondo del quadro elettrico (vedi figura).
- Connettere i cavi in conformità allo schema di connessione ai morsetti L1–L3 della morsetteria (lo schema di connessione elettrico si trova nel quadro elettrico).
- Effettuare la messa a terra dell'essiccatore sul morsetto PE.
- con fusibili assicurare l'essiccatore contro il corto circuito in tutte le fasi.



Apertura nel fondo del quadro elettrico e morsetteria per la linea d'alimentazione elettrica

Collegare l'essiccatore ad un sistema di monitoraggio degli allarmi

Da parte della fabbrica è prevista la possibilità di collegare l'essiccatore ad un sistema remoto di monitoraggio dei malfunzionamenti. In questo modo è possibile una segnalazione centralizzata degli allarmi, per esempio in una sala quadri.

► I cavi del sistema di segnalazione degli allarmi vanno collegati in conformità al manuale del sistema di controllo ed allo schema elettrico sull'essiccatore

Interfacce esterne

Il sistema di controllo dell'essiccatore è dotato di interfacce di comunicazione per la trasmissione dei dati.

Per ulteriori informazioni su queste interfacce si prega di consultare il manuale del controllore.

Controllo dei raccordi filettati

Prima di eseguire la prima messa in servizio:

► Controllare il serraggio di tutti i raccordi filettati e dei morsetti nel quadro elettrico e, se necessario, eseguirlo.

Messa in servizio



Attenzione!

L'essiccatore deve essere messo in servizio solo da personale debitamente addestrato! Personale non addestrato non possiede le necessarie conoscenze per la messa in servizio e potrebbe commettere errori con conseguenze anche molto gravi.

Avvertenza:

L'esecuzione della messa in servizio può essere ordinata al produttore, il quale può anche addestrare il personale. Per il numero di telefono vedi a pagina 6.

- ◇ Eseguire le prove ed i controlli prescritti.
- ◇ Prima della messa in servizio verificare che nessun attrezzo o altri corpi estranei si trovino su punti dell'essiccatore in cui possano compromettere la corretta messa in servizio.

Premesse per la prima messa in funzione

Per la prima messa in funzione occorre rispettare le seguenti premesse:

- ◇ La rete di tubazioni è priva di impurità.
- ◇ Tutte le valvole d'intercettazione sono chiuse.
- ◇ L'essiccatore è stato montato, cablato ed installato a regola d'arte.
- ◇ I compressori sono pronti per il funzionamento.
- ◇ Sul lato di uscita è presente un'utenza dell'aria compressa, ovvero l'aria compressa può passare attraverso l'essiccatore.
- ◇ È disponibile il personale competente.

Controlli prima della messa in funzione

Controllare che:

- ◇ tutti i collegamenti delle condutture, dei cavi e i collegamenti filettati siano serrati correttamente,
- ◇ nessuna conduttura è a contatto o sfrega su altri componenti dell'impianto,
- ◇ tutti i fissaggi siano serrati regolarmente,
- ◇ i collegamenti elettrici siano ben fissi e in buono stato,
- ◇ le parti che vengono messe sotto pressione da parte del gestore, nonché le valvole di sicurezza o altri dispositivi, non siano ostruiti da sporco oppure vernici,
- ◇ tutte le parti appartenenti all'impianto dell'aria compressa che si trovano sotto pressione (valvole, tubi flessibili ecc.) non presentino segni d'usura e inconvenienti,
- ◇ i mezzi di alimentazione eventualmente necessari, come ad esempio vapore o acqua di raffreddamento, siano quantitativamente e qualitativamente sufficienti e che le valvole d'intercettazione siano aperte.

Panoramica degli elementi di comando- e degli elementi di segnalazione

Mediante il pannello di comando installato sulla porta del quadro elettrico è possibile controllare le condizioni di funzionamento e modificare le regolazioni. Come display del sistema di controllo viene impiegato un Touch Screen Panel (pannello a schermo tattile), il quale funziona semplicemente toccando gli elementi visibili sullo schermo.

Ulteriori informazioni sul pannello di comando e sulle funzioni del sistema di controllo sono riportate nell'allegato manuale del sistema di controllo.

Pressione dei serbatoi

Sul quadro elettrico si trovano due manometri che indicano la pressione di esercizio di ognuno dei due serbatoi; così da individuare la fase di esercizio del serbatoio:

- ◇ Durante l'adsorbimento, il manometro indica la pressione nominale di esercizio.
- ◇ Durante la rigenerazione, il valore indicato dal manometro del serbatoio in fase di rigenerazione
 - diminuisce dalla pressione di esercizio alla pressione di < 0,5 bar durante la fase di espansione,
 - si arriva ad una pressione negativa di 50 - 1000 mbar durante la fase di deumidificazione.
- ◇ Durante la fase di ripressurizzazione, il valore indicato dal manometro deve ritornare a quello della pressione di esercizio (entrambi i manometri dei serbatoi indicano la stessa pressione d'esercizio).

Messa in funzione dell'essiccatore



Pericolo dovuto al fluido gassoso caldo.

All'uscita dell'aria di generazione dalla pompa del vuoto può uscire aria umida calda. Non sostare nelle vicinanze dello scarico durante il funzionamento.



Pericolo di schiacciamento!

Durante la commutazione da adsorbimento a rigenerazione esiste il pericolo di schiacciamento delle mani con l'albero snodato o gli azionamenti. Durante la commutazione tenere lontane le mani da questi componenti.



Pericolo dovuto a superfici calde!

Durante il funzionamento le superfici dell'essiccatore possono raggiungere una temperatura superiore ai 120 °C. Nel caso di essiccatori isolati i collegamenti filettati potrebbero sporgere dall'isolamento. Non toccare le superfici calde. Per lavori all'essiccatore attendere fino a quando le superfici si sono sufficientemente raffreddate.



Pericolo dovuto ad improvvisa depressurizzazione.

Non rimuovere mai parti dell'essiccatore o effettuare altre manipolazioni fino a quando l'impianto si trova sotto pressione. Una perdita con fuoriuscita di fluido gassoso caldo in pressione può causare gravi infortuni. Prima di lavorare all'essiccatore occorre innanzi tutto togliere la pressione dall'impianto.

- ◇ Azionare l'essiccatore solo entro i valori limite ammessi. Il funzionamento dell'essiccatore a condizioni per il quale non è previsto può provocare danni materiali a persone e cose.
- ◇ Non variare in nessun caso le impostazioni di fabbrica del programma di comando senza aver interpellato il produttore.
- ◇ Quanto più grande il modello di essiccatore, tanto più alta può essere la generazione di rumori durante il funzionamento. Il gestore deve quindi mettere a disposizione equipaggiamenti di protezione adatti (per esempio protezione acustica).
- ◇ A seconda delle dimensioni dell'essiccatore e della rete dell'aria compressa nonché dei requisiti di legge vigenti nella rispettiva nazione può essere necessaria una messa in servizio conforme alla direttiva sugli apparecchi a pressione.
- ◇ Controllare regolarmente che l'essiccatore non presenti all'esterno danni e difetti visibili. Comunicare immediatamente all'ente oppure alle persone preposte qualsiasi variazione comprese quelle di comportamento nel funzionamento.
- ◇ In caso d'emergenza ed in caso di disturbi rilevanti per la sicurezza, disinserire immediatamente l'essiccatore. Mettere in funzione l'essiccatore solo dopo l'eliminazione del disturbo.

Operazioni preliminari

Per la messa in funzione attenersi alle sequenza qui elencata.

Pressurizzazione dell'unità

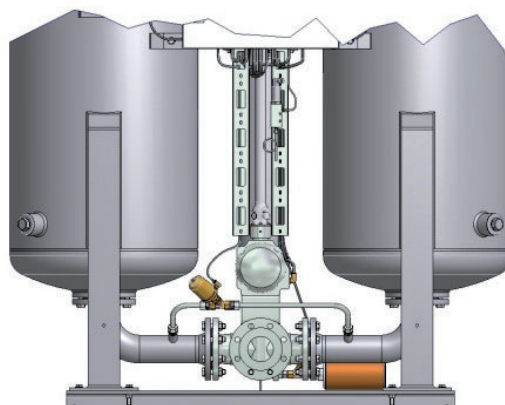
- ▶ Controllare che le valvole d'ingresso e di scarico dell'aria compressa installate dal gestore siano chiuse (vedi esempio d'installazione a pag. 28).
- ▶ Controllare che la rete dell'aria compressa in ingresso all'essiccatore si trovi sotto pressione. In caso contrario metterla in pressione. Avviare il compressore.

Aprire lentamente la valvola d'ingresso dell'aria compressa.



Evitare assolutamente effetti di colpo d'ariete. Se la pressione aumenta troppo velocemente essa può provocare danni all'essiccatore. Aprire quindi sempre lentamente la valvola d'ingresso dell'aria compressa.

- ▶ Aprire lentamente la valvola di ingresso dell'aria compressa installata a cura dell'utilizzatore.
- ▶ Durante questa operazione controllare sul manometro (vedi pag. 13) il valore della pressione.



Ingresso dell'aria compressa dell'essiccatore

Evitare brusche depressurizzazioni o elevate velocità di flusso!



Evitare in ogni caso una brusca caduta di pressione ! Una depressurizzazione o eccessive velocità di flusso possono causare danni all'essiccatore. Per questo motivo è necessario che l'apertura avvenga sempre lentamente, altrimenti è opportuno prevedere un dispositivo di avviamento nella rete dell'aria compressa da installare direttamente a valle dell'essiccatore!

- ▶ Aprire lentamente la valvola di scarico dell'aria compressa installata dal gestore. Osservare contemporaneamente il manometro del serbatoio sotto pressione (vedere pagina 13). La pressione del serbatoio dovrebbe ridursi al massimo del 25 % e non dovrebbe in alcun caso scendere sotto alla pressione minima della valvole installate (circa 5 bar).

Nota

L'essiccatore può essere avviato soltanto dopo che la pressione minima di comando per le valvole installate viene raggiunta. Controllare il manometro (v. sopra).

Dopodiché l'impianto è sotto pressione. Adesso è necessario verificare il senso di rotazione della pompa del vuoto.

Senso di rotazione della pompa per vuoto

Nota

Per le seguenti operazioni è necessario l'aiuto di un assistente.

- ▶ Assicurarsi, che l'interruttore principale sia posizionato su "0".
- ▶ Aprire la porta del quadro elettrico.
- ▶ Rimuovere i fusibili del riscaldatore (resistenza). Ciò è necessario affinché il riscaldatore non possa essere alimentato ed eventualmente danneggiato.
- ▶ Posizionare l'interruttore principale su „I“.
- ▶ Avviare l'essiccatore (vedere le istruzioni per l'uso del sistema di controllo).
- ▶ Allo scadere del tempo di espansione ha luogo l'apertura della valvola di rigenerazione e la pompa del vuoto inizia a girare.



Attenzione!

Se viene segnalato un allarme è necessario eliminarlo prima di proseguire la messa in servizio.

- ▶ L'aiutante si mette in una posizione che gli consente di vedere la girante del motore della pompa per vuoto.

L'esatto senso di rotazione della pompa per vuoto è rilevabile da una freccia impressa nella carcassa della pompa del vuoto.

- ▶ Attendere l'avviamento della pompa del vuoto. Fermare quindi nuovamente l'essiccatore. La ventola continua a girare ancora per un breve periodo.
- ▶ L'aiutante controlla durante il moto dovuto all'inerzia se la girante ruota nel giusto senso di rotazione.

Quando la girante ruota in direzione della freccia, il senso di rotazione della pompa del vuoto è corretto.

Quando il senso di rotazione della pompa per vuoto è corretto

- ▶ Posizionare l'interruttore principale su „0“.
- ▶ Reinserire i fusibili del riscaldatore nel quadro elettrico.

Quando il senso di rotazione della pompa per vuoto non è corretto

Anche un breve azionamento dell'essiccatore ad un senso di rotazione errato della pompa del vuoto può provocare danni al riscaldatore ed alla pompa stessa. Quindi il senso di rotazione dev'essere in ogni caso giusto.

- ▶ Posizionare l'interruttore principale su „0“.
- ▶ Togliere la tensione alla linea d'alimentazione elettrica all'essiccatore.



Tensione elettrica!

Prima di variare il senso di rotazione, disattivare la linea d'alimentazione elettrica. In caso contrario i cavi dell'alimentazione continuano a trovarsi sotto tensione e se toccati possono provocare gravi infortuni.

- ▶ Invertire L1 con L2 sulla linea d'alimentazione.
- ▶ Ricontrollare il senso di rotazione della pompa per vuoto.
- ▶ Inserire nuovamente i fusibili del riscaldatore.

Ora si può mettere in funzione l'essiccatore.

Nota

In caso di pompe del vuoto che entrano subito a regime (ovvero senza collegamento stella-triangolo; vedere a tale proposito lo schema elettrico in appendice) è possibile semplificare controllo:

- ▶ Scollegare il fusibile del riscaldatore.
- ▶ Inserire l'impianto mediante l'interruttore principale.
- ▶ Azionare per qualche istante, manualmente, p. es. con un cacciavite, il relè che attiva la pompa (vedere lo schema elettrico).
- ▶ Verificare il senso di rotazione e correggerlo ove necessario (v. sopra).

Messa in funzione dell'essiccatore

- ▶ Posizionare l'interruttore principale su „I“.
- ▶ Avviare l'essiccatore (vedere il manuale del sistema di controllo).

Quando non appare nessun allarme significa che l'impianto si trova in esercizio.

Quando sul display appare un messaggio di errore**Attenzione!**

In caso d'emergenza o di anomalie che potrebbero compromettere la sicurezza (p. es. improvvise fuoriuscite di aria compressa, componenti difettosi) si deve mettere subito fuori servizio l'essiccatore come descritto a pagina 36.

- ▶ Fermare l'essiccatore.
- ▶ Posizionare l'interruttore principale su "0".
- ▶ Eliminare la causa dell'allarme (consultare a tale scopo la tabella degli allarmi nel manuale del sistema di controllo).
- ▶ Eseguire quindi una nuova messa in servizio.

Controllo del funzionamento

Avvisi relativi a particolari situazioni di servizio

Funzionamento in parallelo di più impianti

Nella configurazione standard l'apparecchio è composto da un compressore e da un essiccatore. Per la progettazione di impianti con una differente configurazione si prega di contattare la Casa costruttrice.

Funzionamento dell'essiccatore in regime parzializzato

Il massimo rendimento dell'essiccatore viene ottenuto con elevati regimi di carico. In effetti esso è ottenibile se i parametri di funzionamento corrispondono o sono soltanto lievemente inferiori ai valori specificati.

Un frequente funzionamento a regime ridotto può causare una riduzione del rendimento dell'essiccatore. Il risultato del processo di essiccazione migliora non appena viene aumentato il carico.

Un funzionamento in regime parzializzato può verificarsi

- ◇ attraverso portate ridotte (<30 % rispetto a quella di progetto),
- ◇ in seguito al funzionamento dell'impianto con aria pre essiccata (ovvero l'umidità relativa dell'aria compressa in entrata è inferiore al 100 % u.r.)
- ◇ attraverso una pressione d'esercizio superiore a quella prevista in fase di progettazione,
- ◇ attraverso una temperatura dell'aria compressa nettamente inferiore a quella prevista in fase di progettazione,
- ◇ se si verificano contemporaneamente più di una delle suddette condizioni.

Messa fuori servizio e riaccensione dell'essiccatore

Nei casi seguenti dovete mettere fuori servizio l'essiccatore e spegnerlo:

- ◇ in caso di emergenza e in presenza di guasti
- ◇ per la manutenzione
- ◇ per lo smontaggio



Pericolo dovuto ad improvvisa depressurizzazione.

Non rimuovere mai parti dell'essiccatore o effettuare altre manipolazioni fino a quando l'impianto si trova sotto pressione. Una perdita con fuoriuscita di fluido gassoso caldo in pressione può causare gravi infortuni.

Prima di lavorare all'essiccatore occorre innanzi tutto togliere la pressione dall'impianto.

In caso di emergenza mettere fuori servizio l'essiccatore

L'interruttore principale dell'essiccatore funge contemporaneamente anche da interruttore per l'arresto d'emergenza. Il disinserimento dell'essiccatore in caso d'emergenza va eseguito come segue:

- ▶ Posizionare su "0" l'interruttore principale.
- ▶ Chiudere la valvola di uscita dell'aria compressa installata dall'utilizzatore.

Dopodiché l'essiccatore è fuori servizio. L'essiccatore può essere rimesso in funzione soltanto dopo aver eliminato tutte le anomalie!

Arresto dell'essiccatore

Se l'aria compressa non viene utilizzata durante la notte o il fine settimana, si prega di procedere come segue:

Se il compressore rimane inserito

- ▶ Chiudere la valvola di uscita dell'aria compressa installata dall'utilizzatore.
- ▶ Lasciare aperta la valvola di ingresso dell'aria compressa installata dall'utilizzatore (vedere esempio di installazione a pagina 28).
- ▶ Arrestare l'essiccatore (vedere le istruzioni per l'uso del sistema di controllo).

L'essiccatore si ferma. Il programma in corso viene interrotto in un punto che consente di eseguire in qualsiasi momento il suo riavvio.

Se il compressore viene disinserito.

- ▶ Chiudere la valvola di uscita dell'aria compressa installata dall'utilizzatore.
- ▶ Chiudere la valvola di ingresso dell'aria compressa installata dall'utilizzatore.
- ▶ Arrestare l'essiccatore (vedere le istruzioni per l'uso del sistema di controllo).

L'essiccatore si ferma. Il programma in corso viene interrotto in un punto che consente di eseguire in qualsiasi momento il suo riavvio

Nota

Non è necessario posizionare su "0" l'interruttore principale. In questo modo si può continuare a leggere le informazioni sul display.

Depressurizzazione e messa fuori servizio dell'essiccatore

Nei seguenti casi è necessario scaricare la pressione dall'essiccatore e metterlo fuori servizio:

◇ manutenzione

◇ smontaggio

► Arrestare l'essiccatore (vedere il manuale del sistema di controllo).

A seconda del sistema di controllo installato sono possibili le seguenti "modalità di arresto":

◇ L'essiccatore termina l'attuale ciclo di rigenerazione, incl. la pressurizzazione, prima dell'interruzione del programma.

◇ L'essiccatore si ferma immediatamente (o anche dopo un minuto, se è attiva la fase di riscaldamento).

► Le due valvole di ingresso e di uscita dell'aria compressa (entrambi installate dall'utilizzatore) vanno chiuse.

► Le valvole di ingresso e di uscita (per esempio acqua di raffreddamento o vapore), eventualmente presenti, vanno chiuse.

L'essiccatore viene quindi separato dalla rete dell'aria compressa e può essere quindi disinserito.

► Posizionare su "0" l'interruttore principale.

Nota

Dopo il disinserimento non si deve più immettere aria compressa nell'essiccatore! In caso contrario l'essiccante si carica di umidità in uno dei serbatoi senza una contemporanea rigenerazione dell'altro serbatoio.

► Scaricare la pressione dal serbatoio in adsorbimento (p. es. aprendo la valvola di scarico manuale sul postfiltro).

► Attendere che la pressione indicata dal manometro sul serbatoio in adsorbimento venga scaricata fino a raggiungere il valore di 0 bar.

► Controllare tramite i rispettivi manometri che entrambi i serbatoi non siano più in pressione.

► In caso di lavori di manutenzione: attendere il raffreddamento dell'essiccatore.



Pericolo di lesioni in caso di contatto delle superfici roventi!

Le superfici dell'essiccatore conservano una temperatura molto elevata anche dopo il disinserimento dell'essiccatore. Non toccare le superfici calde! Attendere il raffreddamento delle superfici prima di iniziare interventi sull'essiccatore.

Svolgimento di lavori sull'impianto elettrico

► Depressurizzare l'essiccatore e metterlo fuori servizio, come descritto nel paragrafo precedente con lo stesso nome.



Pericolo di lesioni dovuto a componenti sotto tensione elettrica!

I cavi di alimentazione elettrica e delle linee esterne restano sotto tensione anche dopo lo spegnimento dell'essiccatore ed in caso di contatto possono causare gravi lesioni! Prima di svolgere qualsiasi intervento sull'impianto elettrico staccare la tensione di alimentazione dei cavi elettrici e tutte le linee esterne!

► Staccare la tensione elettrica dei cavi di alimentazione dell'essiccatore.

► Proteggere i cavi di alimentazione dell'essiccatore per impedire il collegamento alla tensione elettrica.

Riavvio

Quando la rete dell'aria compressa e l'essiccatore sono rimasti in pressione

- ▶ Se l'essiccatore è stato disinserito: alimentare l'essiccatore posizionando su "I" l'interruttore principale.

In caso contrario:

- ▶ Avviare l'essiccatore (vedere il manuale del sistema di controllo).
- ▶ Eventualmente aprire lentamente la valvola d'ingresso e di scarico dell'aria compressa. L'essiccatore si trova ora nuovamente in funzione e lavora in modo completamente automatico.

Riavvio con rete pneumatica ed essiccatore non alla pressione di esercizio

- ▶ Se interrotta, ricollegare la tensione di alimentazione elettrica dell'essiccatore.
- ▶ Metterlo in pressione e avviare l'essiccatore come descritto a pag. 31.

Ora l'essiccatore è di nuovo in servizio ed opera in maniera automatica.

Manutenzione e riparazione dell'essiccatore

Affinché il personale di servizio possa svolgere gli interventi di manutenzione dell'essiccatore in maniera rapida e non pericolosa è necessario tenere presenti le seguenti avvertenze.

Avvertenze sulla manutenzione

**Attenzione!**

Gli interventi di manutenzione devono essere svolti solo da tecnici autorizzati e qualificati e solo dopo aver spento e depressurizzato l'impianto.

Avvertenza:

Per garantire una manutenzione ed un funzionamento regolari suggeriamo di stipulare un contratto di manutenzione (per il numero di telefono vedi a pagina 6).

Per l'ordinazione di parti di ricambio si prega di specificare il numero di serie dell'essiccatore. Questi dati sono riportati sulla targhetta applicata sullo sportello del quadro elettrico (o nelle immediate vicinanze).

- ◇ Eseguire qualsiasi intervento di manutenzione solo dopo aver spento e depressurizzato l'impianto!
- ◇ Allentare con cautela i raccordi filettati! Attenzione alle pressioni di ristagno! L'aria compressa espulsa con violenza può provocare gravi lesioni.
- ◇ Non modificare le preimpostazioni del produttore senza aver prima contattato quest'ultimo.
- ◇ Non eseguire in nessun caso operazioni di saldatura su serbatoi né modificarli in altro modo!
- ◇ Al termine dell'intervento di manutenzione controllare sempre la tenuta e il serraggio di tutti i raccordi flangiati e filettati.
- ◇ Non salire né afferrare mai le tubazioni o le valvole per usarle come appoggio di salita! I componenti possono rompersi o le sollecitazioni ad essi applicate possono causare danni all'interno dell'essiccatore; pericolo di lesioni dovute alla caduta dai componenti, alla rottura di componenti ed alla fuoriuscita dell'aria compressa!
- ◇ Non lasciare mai attrezzi o altri corpi estranei (ad esempio panni di pulizia) all'interno o all'esterno dell'essiccatore.
- ◇ Usare solo parti di ricambio in grado di svolgere correttamente la loro funzione e che siano conformi ai requisiti ed alle norme del produttore; le parti di ricambio originali garantiscono sempre questi aspetti.

Intervalli regolari di manutenzione

La tabella offre una panoramica dei lavori di manutenzione da effettuare. I singoli lavori vengono descritti alle pagine seguenti.

Componente	Lavoro di manutenzione da effettuare	Intervallo di manutenzione						
		Ogni giorno	Ogni mese	Ogni 6 mesi	Ogni anno	Ogni 2 anni	Ogni 4 anni	vedi a pag.
Essiccatore	Effettuare il controllo visivo e il controllo del funzionamento.	●						41
Riscaldatore	Controllare l'apertura di aspirazione per il gas rigenerante (ostruzioni).		●					41
Quadro elettrico	Controllare il collegamenti dei cavi sui morsetti, eventualmente restringerli a fondo. (In caso di forte vibrazione abbreviare l'intervallo di manutenzione.)			●				42
Silenziatore	Controllare il silenziatore annualmente nonché dopo ogni cambio dell'essiccante.				●		●	42
Filtro dell'aria di comando	Controllare il filtro dell'aria di comando ed eventualmente pulirlo oppure sostituirlo.				●			42
Sensore del punto rugiada della pressione	Sostituire				●			42
Pompa del vuoto	Controllare i cuscinetti ed eventualmente sostituirli.					●		44
Filtro a cestello	Controllare se sporco ed eventualmente pulirlo.						●	44
Agente essiccante	Controllare che l'essiccante non presenti impurità, eventualmente sostituirlo.						●	44
Prefiltro e postfiltro (accessori)	Le informazioni sugli interventi di manutenzione sono contenute nei manuali dei filtri rispettivamente montati.							

Per tutti i lavori di manutenzione occorre prestare attenzione alle seguenti avvertenze sulla sicurezza:



Pericolo!

E' presente un potenziale pericolo di infortuni quando vengono effettuati lavori ad essiccatore inserito e sotto pressione.



L'essiccatore va sempre messo fuori esercizio prima d'iniziare i lavori come descritto a pagina 37 !



Pericolo d'infortuni a causa di superfici calde.

Anche dopo la disinserzione, le superfici dell'essiccatore potrebbero essere ancora molto calde. Non toccare le superfici calde !

Prima di lavorare con l'essiccatore occorre aspettare fino a quando le superfici si sono sufficientemente raffreddate.

**Pericolo! Tensione elettrica.**

Solo personale specializzato qualificato può effettuare lavori all'impianto elettrico.

Pulizia

- ▶ Asportare la polvere con un panno asciutto e se necessario anche con un panno umido ben strizzato.
- ▶ Pulire le superfici, come per esempio gli elementi di comando sulla porta del quadro elettrico con un panno umido.

Lavori di manutenzione giornaliera**Effettuare il controllo visivo e del funzionamento dell'essiccatore**

- ▶ Controllare che l'essiccatore non sia danneggiato esternamente oppure che non generi rumori anomali.
- ▶ Se l'essiccatore non fosse collegato ad un sistema di segnalazione di allarmi/avvisi (vedi pag. 28), controllare sul display del quadro elettrico se è presente un messaggio d'errore. Analizzare i messaggi d'errore presenti.
- ▶ Controllare che l'aria compressa raggiunga il punto di rugiada desiderato.

Controllo della pressione dinamica

Se, dopo la depressurizzazione di un serbatoio, ad esempio al termine della fase di espansione, la sovrappressione non si è abbassata fino a <0,5 bar, nel serbatoio è presente una pressione residua chiamata anche pressione dinamica..

- ▶ Controllare la pressione dinamica: se l'essiccatore funziona regolarmente, il manometro indica la pressione di <0,5 bar. In questo caso non agisce nessuna pressione dinamica. Se il valore della pressione dinamica è maggiore di 0,5 bar:

- ▶ Depressurizzare e mettere fuori servizio l'essiccatore (vedi pagina 37).

La causa della presenza della pressione dinamica può essere una delle seguenti:

- ◇ silenziatore intasato,
- ◇ un'anomalia della valvola di espansione,
- ◇ una valvola di pressurizzazione che non chiude ermeticamente.

I relativi interventi di manutenzione necessari sono descritti nelle sezioni seguenti.

Manutenzione mensile**Controllare l'apertura d'aspirazione per il gas di rigenerazione**

Sul riscaldatore si trova un'apertura di aspirazione per l'aria di rigenerazione:

- ▶ Togliere la pressione dall'essiccatore e metterlo fuori esercizio (vedi pagina 17).
- ▶ Lavorare con cautela, non toccare superfici calde:
 - ...Quando la pompa dle vuoto si è arrestata, controllare il fissaggio delle viti sull'apertura di aspirazione ed eventualmente stringerle.
 - ...Rimuovere le impurità dalla griglia dell'apertura con un utensile adatto (per esempio una spazzola metallica morbida).

Nota

In caso di un'aria ambiente eccessivamente inquinata è opportuno installare filtro di aspirazione oppure immettere aria di rigenerazione nell'essiccatore mediante un canale per aria di aspirazione. A tale riguardo si prega di osservare anche gli avvisi contenuti nel capitolo Opzioni.

Intervallo di manutenzione (6 mesi)

Controllare i collegamenti a vite e morsetti

Tutti i collegamenti a vite e morsetti nel quadro elettrico devono essere controllati al massimo dopo sei mesi in merito al loro saldo fissaggio. In caso di vibrazione della base oppure dell'alimentazione del compressore, occorre abbreviare l'intervallo di manutenzione.

- ▶ Togliere la pressione dall'essiccatore e metterlo fuori esercizio (vedi pagina 37).
- ▶ Togliere la corrente dall'alimentazione elettrica ed assicurarla contro la riaccensione.
- ▶ Controllare nel quadro elettrico tutti i collegamenti a vite e morsetti in merito al loro saldo fissaggio ed eventualmente ristrunderli.
- ▶ Sostituire immediatamente i componenti corrosi.
- ▶ Chiudere il quadro elettrico e dare l'alimentazione.
- ▶ Riaccendere l'essiccatore.

Intervallo di manutenzione (12 mesi)

Cambio del silenziatore

L'essiccatore è dotato di silenziatori. Un eventuale intasamento del silenziatore causa una pressione dinamica che in casi estremi può provocare un'esplosione del silenziatore.



Pericolo a causa di silenziatori ostruiti!

I silenziatori ostruiti possono generare una sovrappressione pericolosa la quale può provocare il loro scoppio. I frammenti proiettati, possono essere fonte d'infortuni e provocare danni materiali a persone e a cose.

Occorre quindi controllare annualmente il silenziatore e sostituirlo in caso di intasamento.



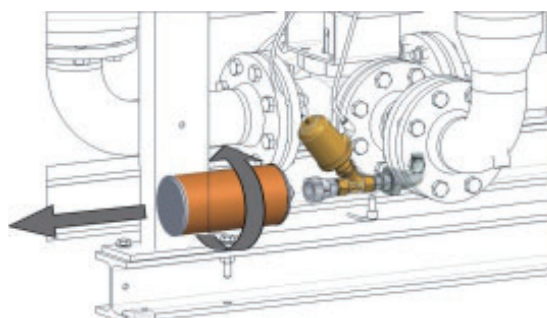
Pericolo di una violenta espulsione di aria!

Durante la fase di espansione la pressione viene scaricata improvvisamente attraverso il silenziatore:

- il forte rumore di espansione emesso può causare danni all'udito.
- Le particelle trasportate dal flusso di aria possono causare lesioni agli occhi o alla cute.

Per questo motivo è necessario indossare sempre occhiali protettivi ed una cuffia antirumore quando si lavora in prossimità dell'essiccatore!

- ▶ Depressurizzare l'essiccatore e metterlo fuori servizio (vedere pagina 37)
- ▶ Svitare il silenziatore come indicato nella figura accanto.
- ▶ Avvitare a fondo il nuovo silenziatore.
- ▶ Riavviare l'essiccatore (vedere pagina 38).



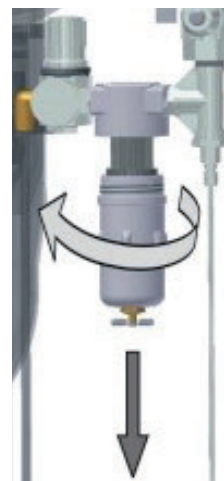
Sostituzione del silenziatore

Sostituire il filtro dell'aria di comando

Il filtro dell'aria di comando purifica l'aria di comando e rende possibile il funzionamento regolare dei comandi a valvola. Per questo motivo occorre provvedere annualmente alla manutenzione del filtro dell'aria di comando. I filtri dell'aria di comando sporchi oppure danneggiati possono provocare disturbi di funzionamento nei comandi a valvola. Quindi è necessario

effettuare una manutenzione annuale del filtro dell'aria di comando.

- ▶ Depressurizzare e mettere fuori servizio l'essiccatore (vedi pagina 37).
- ▶ Svitare la parte inferiore del filtro.
- ▶ Rimuovere l'elemento filtrante.
- ▶ Sostituire l'elemento filtrante.
- ▶ Riavvitare la parte inferiore del filtro.
- ▶ Smaltire l'eventuale elemento a filtro in conformità alle norme in vigore.
- ▶ Se non sono necessarie altre attività di manutenzione: riavviare l'essiccatore vedere pagina 38). controllando la tenuta del filtro dell'aria di comando.



Apertura del filtro dell'aria di comando

Sostituire il sensore del punto rugiada

Per garantire una misurazione esatta del punto rugiada, è raccomandabile rinnovare il sensore del punto rugiada annualmente. Però l'intervallo dipende ampiamente dall'applicazione fornita e può essere esteso in modo conforme.

Attenzione!



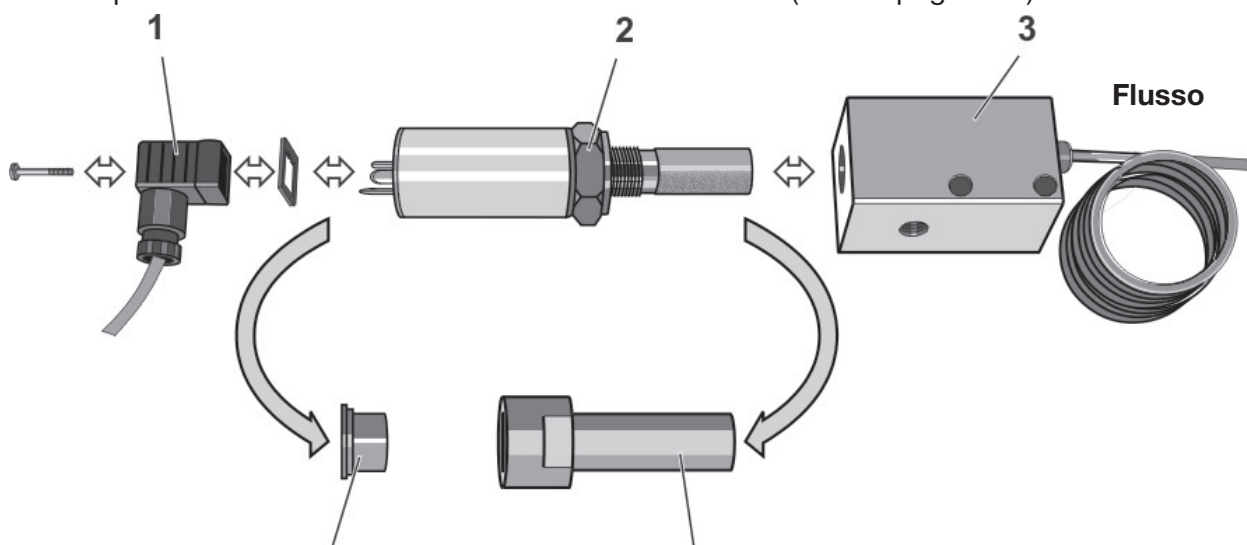
Il sensore del punto di rugiada è uno strumento di misura sensibile che può essere danneggiato da intense vibrazioni ed urti. È pertanto necessario trattare il sensore del punto di rugiada con la massima cautela.

Per ridurre al minimo gli effetti sull'esercizio dell'essiccatore, si dovrebbero prima prendere contatti con il Costruttore e richiedere un nuovo sensore del punto rugiada.

Dopo che avrete ricevuto il nuovo sensore del punto rugiada, per la sostituzione dovrete procedere nel modo seguente:

Una volta ricevuto il nuovo sensore, procedere alla sostituzione come segue:

- ▶ Tenere pronta la scatola del sensore del punto rugiada.
- ▶ Depressurizzare l'essiccatore e metterlo fuori servizio (vedere pagina 36).



- ▶ Allentare la vite sulla spina (1) ed estrarre il cavo dei segnali con la spina e la guarnizione.
- ▶ Svitare il sensore del punto rugiada (2) sul dado dalla camera di misurazione (3).
- ▶ Togliere il nuovo sensore del punto rugiada (2) dalla scatola, togliere i coperchi di protezi-

one e avvitare il sensore del punto rugiada nella camera di misurazione (3).

- ▶ Collocare la guarnizione e inserire di nuovo la spina (1) e fissare con la vite.
- ▶ In caso di lettura errata, verificare che il flusso attraverso il sensore sia compreso tra 1 e 5 NI / min.
- ▶ Se non sono necessarie altre attività di manutenzione: riavviare l'essiccatore vedere pagina 38).
- ▶ Munire, il sensore del punto rugiada usato, di coperchi protettivi (4, 5) e smaltire in conformità alle norme in vigore.

Intervallo di manutenzione (24 mesi)

Controllare i cuscinetti della pompa del vuoto e sostituirlo



Attenzione!

La manutenzione della pompa del vuoto deve essere effettuata solo da parte di personale specializzato autorizzato e qualificato, il quale ha già eseguito con successo lavori di manutenzione di questo genere.

Prima della data di manutenzione occorre richiedere per tempo l'uscita di un tecnico del servizio assistenza, oppure ricevere l'addestramento dal nostro servizio assistenza. Il numero di telefono del nostro servizio assistenza è riportato a pag. 6.

Intervallo di manutenzione (48 mesi)

Le seguenti misure di manutenzione richiedono di smontare le tubazioni superiori dei serbatoi e dovrebbero quindi essere eseguite insieme.

Avvertenza:

In base alla normativa nazionale, ad intervalli regolari può essere necessario far eseguire un'ispezione dei serbatoi a pressione da un ufficio indipendente di sorveglianza.

Per l'ispezione dei serbatoi a pressione è necessario scaricare l'agente essiccante come descritto qui di seguito.

Nel corso dell'ispezione dei serbatoi a pressione è opportuno controllare lo stato dei componenti, ad esempio dei filtri e le guarnizioni. Tali componenti devono essere eventualmente puliti o sostituiti.

In caso di interventi di manutenzione complesse o riparazioni si prega di contattare il produttore (vedi pagina 6).

Cambio dell'essiccante

Tra i serbatoi e le flange dei tubi superiori sono montati dei filtri che trattengono i residui polverosi dell'essiccante. L'intasamento dei filtri a cestello dà origine ad una pressione dinamica che può provocare fluttuazioni di pressione nella rete dell'aria compressa.

Per smontare i filtri dell'essiccante è necessario rimuovere l'intero supporto dei tubi.



Pericolo di caduta!

Gli essiccatori non devono essere utilizzati come mezzo di salita. I componenti non sono stati progettati per queste sollecitazioni e possono rompersi.

Per smontare il ponte superiore utilizzare soltanto sistemi di salita ammessi.

- ▶ Depressurizzare e mettere fuori servizio l'essiccatore (vedi pagina 37).
- ▶ Allentare i collegamenti vite e flangiati sul tubo superiore (vedi figura).
- ▶ Togliere il tubo superiore.
- ▶ Estrarre il filtro dell'essiccante e le guarnizioni.
- ▶ Pulire il filtro a cestello con aria compressa o pulirlo con un utensile adatto (p. es. con una spazzola metallica morbida).
- ▶ Sostituire le guarnizioni



Smontaggio del filtro a cestello

- ▶ Rimontare il filtro a cestello dopo averlo pulito:
 - prima la guarnizione inferiore,
 - poi il filtro a cestello,
 - infine inserire la guarnizione superiore.
- ▶ Ripetere il procedimento sul secondo recipiente.
- ▶ Fissare di nuovo la tubazione.
- ▶ Se non sono necessarie altre attività di manutenzione: riavviare l'essiccatore vedere pagina 38) controllando la tenuta dei raccordi.

Rinnovo dell'essiccante

La durata utile dell'essiccante è al massimo di circa 3 – 5 anni. In caso di buone condizioni d'installazione la sostituzione dell'essiccante può essere effettuata tuttavia anche molto più tardi (vedi anche pag 21). Essa dipende molto dalle impurità presenti nell'aria compressa (oppure dalla qualità del prefiltro dell'aria compressa), nonché dalle impurità nell'aria ambiente. Particelle di olio, polvere e sporcizia si depositano sull'essiccante e riducono in parte irreversibilmente la sua superficie attiva. In caso di dubbio far valutare il campione dell'essiccante da specialisti. Durante la sostituzione dell'essiccante attenersi alle seguenti avvertenze sulla sicurezza:



A causa della formazione di polvere portare gli occhiali e la maschera di protezione contro la polvere. Allo scarico dell'essiccante può verificarsi della formazione di polvere.



**Per evitare irritazioni agli occhi portare gli occhiali di protezione!
Per evitare di respirare polvere portare la maschera di protezione contro la polvere.**

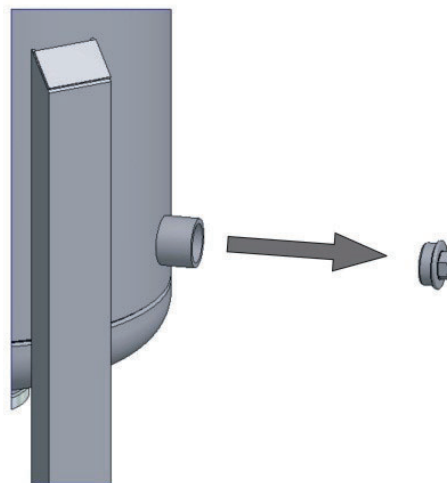


Rischio di scivolare!

Se fosse caduto per terra dell'essiccante, le palline possono essere pericolose e causa di scivolamento. Quindi l'essiccante versato accidentalmente, va sempre immediatamente rimosso.

Eliminazione del vecchio essiccante

- ▶ Togliere la pressione dall'essiccatore e arrestarlo (vedi pag 37).
- ▶ Posizionare un recipiente di raccolta adatto sotto il bocchettone di scarico.
- ▶ Svitare con un utensile adatto il tappo del bocchettone di scarico.
- ▶ Scaricare l'essiccante nel recipiente di raccolta.
- ▶ Mediante un aspirapolvere industriale aspirare accuratamente i resti del essiccante attraverso il bocchettone di scarico. Così anche il filtro sul fondo viene contemporaneamente pulito da possibili impurità o incrostazioni.
- ▶ Applicare sul tappo del bocchettone di scarico la sua guarnizione e riavvitarlo a fondo. Durante quest'operazione controllare la guarnizione ed eventualmente sostituirla.
- ▶ Ripetere il processo sul secondo serbatoio.



Svitare il tappo dal bocchettone di scarico



Attenzione!

In caso d'impiego improprio dell'essiccatore, l'essiccante potrebbe contenere sostanze nocive. Preghiamo di tenerne conto durante lo smaltimento dell'essiccante per salvaguardare l'ambiente. I codici per lo smaltimento dell'essiccante possono essere richiesti al produttore.

Nota sullo smaltimento di essiccante usato

L'essiccante usato è contaminato con sostanze estranee che variano a seconda dell'uso e presenta quindi caratteristiche differenti da quelle dell'essiccante nuovo. Per questo motivo il produttore o il fornitore dell'essiccante non è in grado di fornire informazioni su un prodotto usato.

L'essiccante usato deve essere consegnato ad una regolare discarica in conformità alle disposizioni delle autorità locali..

Codici di smaltimento

- ◊ Prodotto nuovo: 060899 (codice di smaltimento europeo).
- ◊ Prodotto usato: i rispettivi codici variano a seconda dello specifico uso industriale e devono pertanto essere identificati dal produttore dei rifiuti.

Riempimento del nuovo essiccante



Pericolo di caduta!

Non utilizzare l'essiccatore come aiuto per salire. I componenti non sono previsti per questi carichi e potrebbero rompersi.

Per il riempimento dei serbatoi utilizzare solo elementi ausiliari di salita consentiti.

Nota

Il rifornimento può avvenire anche tramite la flangia della tubazione principale. Ciò risulta particolarmente vantaggioso se si vuole comunque pulire o cambiare il filtro a castello (vedere pagina 44).

- ▶ Verificare che il bocchettone di scarico sia chiuso.
- ▶ Svitare con un idoneo utensile il tappo sull'apertura di rifornimento (vedere figura).
- ▶ Immettere a poco a poco il nuovo essiccante facendo soprattutto attenzione alla successiva operazione. Utilizzare eventualmente un imbuto.
- ▶ È necessario ottenere un'elevata massa volumica apparente nel serbatoio.
- ▶ Dotare il tappo del bocchettone di riempimento di una guarnizione non bloccante e riavvitarlo.
- ▶ Ripetere il processo sul secondo serbatoio.
- ▶ Riazionare l'essiccatore.
- ▶ Attendere due cicli prima di disconnettere l'essiccatore.
- ▶ Montare un nuovo silenziatore come descritto a pagina 42 e rimettere in funzione l'essiccatore.



Svitare il tappo dal bocchettone di riempimento

Individuazione ed eliminazione delle anomalie

La seguente tabella riporta le sigle utilizzate per i singoli componenti dell'impianto; tali sigle si ritrovano anche nella documentazione tecnica.

Abbreviazione	Componente
AA	Valvolame in generale
AK	Valvola di arresto
AR	Valvola di non ritorno
AU	Albero snodato
AV	Rubinetto conico a 4/2 vie
BB	Tappo / flangia cieco/a
BF	Fondo a setaccio / filtro dell'essiccante / distributore di flusso
BS	Silenziatore
BT	Essiccante
GS	Monitoraggio fine corsa
H	Riscaldatore d'aria
MT	Misurazione umidità / punto di rugiada in pressione
PT	Misurazione della pressione
PI	Manometro
TT	Misurazione della temperatura
TSH	Limitatore termostato
V	Pompa del vuoto

Avvisi relativi ai messaggi di allarme ed agli allarmi

I messaggi di allarme dell'essiccatore vengono visualizzati sul display del pannello di comando. Nel manuale del sistema di controllo sono contenute le rispettive informazioni, assieme ad indicazioni relative alle probabili cause degli allarmi ed ai suggerimenti per la loro eliminazione.

Quando l'essiccatore è collegato ad un sistema di monitoraggio degli allarmi, tutti i messaggi di allarme vengono ulteriormente trasmessi mediante un collettore con separazione galvanica ad una stazione di comando o sala quadri non compresa nella fornitura.

Durante gli interventi sull'impianto elettrico devono essere inoltre rispettati i seguenti avvisi:



Avvertenza di pericolo dovuto a tensione elettrica!

I lavori all'impianto elettrico devono essere effettuati solo da personale specializzato e qualificato. Soprattutto quadro elettrico deve essere aperto e mantenuto soltanto da un elettrotecnico opportunamente istruito.



Attenzione!

Una variazione non autorizzata delle impostazioni di fabbrica al programma di comando può provocare danni all'essiccatore.

Appendice con schede tecniche

In quest'appendice si trovano le seguenti informazioni e schede tecniche:

- ◇ Dati tecnici
- ◇ Lista dei kit di manutenzione e dei kit di essiccante

Dati tecnici - tabella per essiccatori standard**Nota**

Le dimensioni ed il peso dell'essiccatore sono riportati nell'allegato disegno quotato!

TIPO	Portata nominale*	G Potenza totale di allacciamento	Peso con isolamento	Essiccante per dryer	Portata pompa del vuoto**	Massima pressione differenziale ammissibile se è installata una condotta di disaerazione
	DTP -70°C					
	m ³ /h	kW	Kg	Kg	m ³ /h	mbar
WVM 45	450	8,85	770	~160	125	25
WVM 60	610	15,5	800	~218	210	25
WVM 80	800	15,5	900	~276	210	25
WVM 125	1170	24,2	1350	~410	300	25
WVM 155	1470	27	1460	~526	375	25
WVM 210	2050	40,5	1870	~716	550	25
WVM 310	3050	51,5	2610	~1058	750	25
WVM 370	3700	62,5	2900	~1276	900	25
WVM 520	5050	104	4275	~1762	1460	25
WVM 615	6050	104	4735	~2090	1460	25
WVM 750	7300	125	5380	~2540	1800	25
WVM 800	-	-	-	~	-	25
WVM 1080	-	-	-	~	-	25
WVM 1230	-	-	-	~	-	25
WVM 1450	-	-	-	~	-	25

* riferimento a 1 bar (a.) e 20 °C con compressione a 7 bar e temperatura di ingresso essiccatore 35 °C.

** riferimento alla pressione differenziale da 100 mbar.

Volumi di rifornimento	Essiccante	
	B1	B2
Sopra	Silica gel	Silica gel
Sotto	silice gel resistente all'acqua	silice gel resistente all'acqua

Nota sul calcolo a fatica (cicli):

In conformità alla direttiva CE sugli apparecchi a pressione gli essiccatori sono progettati per 14.000 cicli. Un funzionamento a ciclo fisso della durata di 6 ore (12 h tempo di ciclo totale) corrisponde ad una durata di servizio di circa 20 anni. 1 variazione di carico corrisponde al passaggio dallo stato di assenza della pressione allo stato di raggiungimento della pressione d'esercizio.

Calcoli della resistenza a fatica potrebbero non essere validi nel caso in cui il serbatoio a pressione sia stato dimensionato in base ad altri regolamenti.

Tipo WVM 45 – WVM 1450		
Gruppo fluido (conforme alla direttiva sugli apparecchi a pressione)	2	
Tensione di rete	(vedi targhetta)	
Classe di protezione	IP 54	
	min	max
Sovrappressione d'esercizio (bar)	(vedi targhetta)	
Temperatura ambiente (°C)	1	50
Temperatura max. di aspirazione dell'aria di rigenerazione (°C) (a tale riguardo si prega di osservare la seguente tabella dell'umidità dell'aria in rapporto alla temperatura)	1	40
Tenore max. di polvere valido per l'aria di rigenerazione (mg/m ³)*	-	50
Livello di pressione acustica: +3 dB (A) riferito alla misurazione in campo libero, nel raggio di 1 m	75	90

* Nota in caso di un elevato tenore di polvere nell'aria di rigenerazione aspirata è necessario prevedere l'installazione di un idoneo filtro di aspirazione. In tal caso si prega di contattare la Casa costruttrice!

Aria di rigenerazione – massima umidità relativa con una predefinita temperatura di aspirazione

max. umidità rel. (%)	con temperatura di aspirazione (° C)
90	20
70	25
50	30
37	35
25	40

Elenco ricambi

Avvertenza:

Per l'ordinazione di parti di ricambio si prega di specificare il numero di serie dell'essiccatore. Questi dati sono riportati sulla targhetta applicata sullo sportello del quadro elettrico (o nelle immediate vicinanze).

Service-Kits (valido per versioni da 11 bar)

Ordine N°	Per modello	Intervallo di manutenzione	Descrizione
SKW45-W1450/VM5/12	WVM 45 - 1450	12/36 mesi	Filtro dell'aria di comando
SKW45-W1450/VM5/24	WVM 45 - 1450	24 mesi	Filtro dell'aria di comando, bobine per valvole pilota
SKW45-W80/VM5-E/48	WVM 45 - 80	48 mesi	Filtro dell'aria di comando, blocco pneumatico, set parti usurabili per valvola di espansione (V5), set parti usurabili per valvola di pressurizzazione (V4)
SKW125-W210/VM5-E/48	WVM 125 - 210	48 mesi	
SKW310-W370/VM5-E/48	WVM 310 - 370	48 mesi	
SKW520-W750/VM5-E/48	WVM 520 - 750	48 mesi	
SKW800-W1080/VM5/48	WVM 800 - 1080	48 mesi	
SKW1230-W1450/VM5/48	WVM 1230 - 1450	48 mesi	
ET-ERC-032/018-230/SE	WVM 45	Vedi Avviso sul pannello di controllo *	Contattore del riscaldatore
ET-ERC-040/025-230/SE	WVM 60-80		
ET-ERC-060/040-230/SE	WVM 125-155		
ET-ERC-080/050-230/SE	WVM 210		
ET-ERC-080/065-230/SE	WVM 310		
ET-ERC-125/080-230/SE	WVM 370-750		

* Il contattore del riscaldatore deve essere sostituito in base alle indicazioni della spia / messaggio di avviso sul pannello di controllo.

Ordine N°	Per modello	Qty	Descrizione
GASKIT50W	WVM 45-80	1	Guarnizione piatte DN50
GASKIT80W	WVM 125-210	1	Guarnizione piatte DN80
GASKIT100W	WVM 310-370	1	Guarnizione piatte DN100
GASKIT150W	WVM 520-750	1	Guarnizione piatte DN150
GASKIT200W	WVM 800-1080	1	Guarnizione piatte DN200
GASKIT250W	WVM 1230-1450	1	Guarnizione piatte DN250
SDD-25/AL	WVM 45-370	1	Silenziatore
SDD-25/AL	WVM 520-1080	2	Silenziatori
SDD-40/AL	WVM 1230-1450	6	Silenziatori
ZHM100/450	WVM 45-1450	1	Sensore punto di rugiada
RKSCD-F50/16/VA	WVM 45-80	1	Distributore di flusso
RKSCD-F80/16/VA	WVM 125-210	1	Distributore di flusso
RKSCD-F100/16/VA	WVM 310-370	1	Distributore di flusso
RKSCD-F150/16/VA	WVM 520-750	1	Distributore di flusso
RKSCD-F200/16/VA	WVM 800-1080	1	Distributore di flusso
RKSCD-F250/16/VA	WVM 1230-1450	1	Distributore di flusso
RK-MODULFLEX/ W45-W370	WVM 45-370	1	kit elettrico
RK-MODULFLEX/ W520-W1080	WVM 520-1080	1	kit elettrico

Essiccante *

Per modello	Ordine N°
WVM 45	WVM45DESMIX
WVM 60	WVM60DESMIX
WVM 80	WVM80DESMIX
WVM 125	WVM125DESMIX
WVM 155	WVM155DESMIX
WVM 210	WVM210DESMIX
WVM 310	WVM310DESMIX
WVM 370	WVM370DESMIX

Per modello	Ordine N°
WVM 520	WVM520DESMIX
WVM 615	WVM615DESMIX
WVM 750	WVM750DESMIX
WVM 800	WVM800DESMIX
WVM 1080	WVM1080DESMIX
WVM 1230	WVM1230DESMIX
WVM 1450	WVM1450DESMIX



A division of Parker Hannifin Corporation

Parker Hannifin Manufacturing S.r.l.

Sede Legale:

Via Sebastiano Caboto 1, Palazzina "A" 20094 Corsico (MI) Italy

Sede Operativa:

Gas Separation and Filtration Division EMEA - Strada Zona Industriale, 4
35020 S. Angelo di Piove (PD) Italy

tel +39 049 971 2111- fax +39 049 9701911

Web-site: www.parker.com